

- Zelfaanzuigend
- Geruisarme werking
- Corrosiebestendig
- Geïntegreerde droogloopbeveiliging



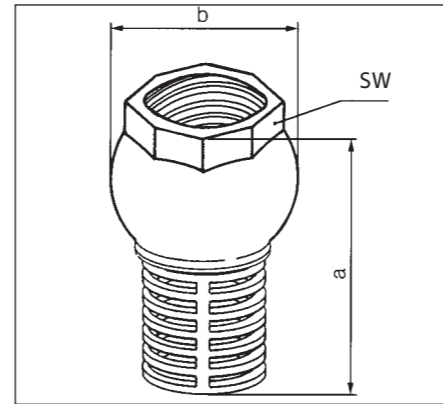
Wilo-MultiCargo FMC



Wilo-MultiCargo FMC



Watervoorzieningsinstallaties - Wilo-MultiCargo FMC



**Zuigkorf**

Zuigkorf met ingebouwde voetklep voor de zuigleiding naar de pompinstallatie.

**Materiaal**

Klephuis : messing  
Zuigkorf : messing

**Drijvende zuigkorf met groffilter GR**

**Toepassing**

Drijvende zuigkorf met groffilter, maaswijdte 1,2 mm voor het oppompen van voorgefilterd regenwater. Aansluiting via zuigvaste soepele darm (niet meegeleverd).

Uitvoering met terugslagklep en verbindings-tuit 1¼".

**Materiaal**

Vlotter : polyethyleen  
Filter : RVS

**Uitvoeringen**

Filtertype	Omschrijving
G	Aanzuig-groffilter zonder terugslagklep
GR	Aanzuig-groffilter met terugslagklep
F	Aanzuig-fijnfilter zonder terugslagklep
FR	Aanzuig-fijnfilter met terugslagklep

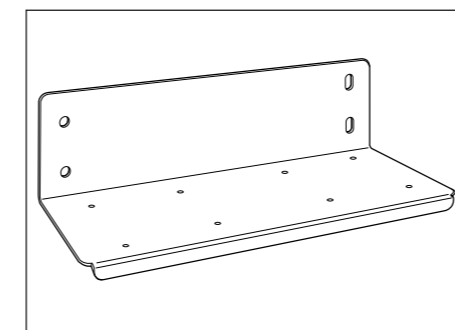
**Drijvende zuigkorf met fijnfilter FR**

**Toepassing**

Zoals hiernaast, maar met een fijnfilter, maaswijdte = 0,23 mm. Ideale bescherming voor pompinstallaties waarbij het regenwater vooraf niet werd gefilterd.

Uitvoering met terugslagklep en verbindings-tuit 1¼".

Aan-sluiting	Maas-wijdte	a	b	Gewicht kg
Rp 1¼	49	95	62	0,4
Rp 1½	57	105	70	0,6
Rp 2	69	116	83	0,9
Rp 2½	85	146	103	1,2



**Wandconsole**

Console compleet met montage toebehoren en trillingsdempers voor de wandmontage van pompen en pompinstallaties uit de reeks MP, MC, WJ, FMP, FMC, FWJ.

**Materialen**

Console : verzinkt staal  
Bevestigingselementen : bouten en ringen verzinkt  
Trillingsdempers : rubber

- Technische wijzigingen voorbehouden -

**Kwaliteits- en keurmerken**

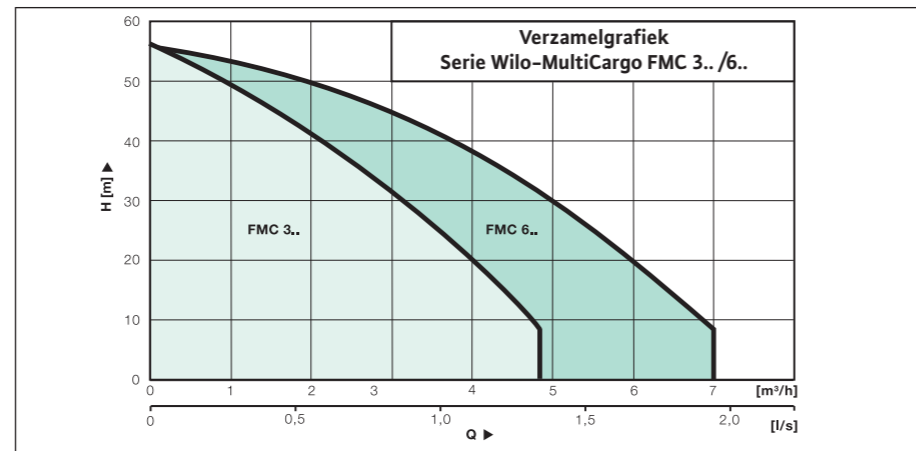
- Wilo beantwoordt aan

- CE -teken



WILO nv • Rusatiralaan 2 • B-1083 Ganshoren • Tel. 02/482.33.33 • Fax. 02/482.33.30 • info@wilo.be • www.wilo.be





**Wilo-MultiCargo FMC**  
Zelfaanzuigende pompinstallatie

**Verklaring van type-aanduiding**

Vb.: Wilo-FMC 304 EM

- FMC** meertraps, horizontale zelfaanzuigende centrifugaalpompinstallatie met elektronische schakel- en beveiligingsmodule type FluidControl
- 3** nominale pompcapaciteit Q in m³/h bij optimaal werkpunt
- 04** aantal waaiers
- EM** 230 V mono, 50 Hz

**Toepassing**

Watervoorziening, besproeiing, irrigatie en druppelbevloeiing. De nieuwe aanzuigconstructie (patent aangevraagd) maakt deze pomp uiterst geschikt voor het pompen van regenwater uit regenputten en lager gelegen opslagtanks. **Gezien de geruisarme werking bij uitstek geschikt als regenwaterpomp in gebouwen.**

**Werking**

Wilo-FMC installaties zuigen het water uit zowel lager gelegen bronnen en opslagtanks als uit bovengrondse watervoorraden (voordruk max. 1,5 bar), zoals bv. open buffervaten. Het perszijdig aangesloten verdeelnet wordt permanent onder druk gehouden. De pomp schakelt in bij het bereiken van de minimumdruk en schakelt automatisch uit van zodra er géén debiet meer waargenomen wordt of indien de uitschakeldruk bereikt wordt (vertraagde werking). Tijdsvertraagde uitschakeling en foutmelding bij watergebrek.

**Technische gegevens**

**Toegelaten pompmedia**

Zuiver water zonder vaste bestanddelen, regenwater

Capaciteiten bij 50 Hz	FMC 3 / FMC 6
Debiet	max. 5 / 7 m³/h
Opvoerhoogte	max. 57 / 55 m
Aanzuighoogte	max. 8 m
Nominaal toerental	2900 (1/min)
Mediumtemp.	+ 5 °C tot + 35 °C
Omgevingstemp.	max. + 40 °C
Werkdruk	max. 8 bar
Voordruk	max. 1,5 bar
Inschakeldruk	1,5 bar – 2,7 bar
Min. uitschakeldruk	2,7 bar minder dan 1,5 l/min

**Motorgegevens**

Beveiliging	IP 54
Isolatieklasse	F

**Elektrische aansluiting**

230 V mono – 50 Hz	
Tolerantie	220 – 250 V

**Materiaaluitvoering**

Waaiers	Noryl
Tussenschotten	Noryl
Pomphuis	RVS 1.4301
As	RVS 1.4028/ 1.4404 (1,1 kW)
Mechanische asafdichting	Kool/keramiek
Behuizing	Nylon PA6
Membraan	NBR
Schakelmodule	Messing P-CuZn 40 PB 2 UNI 5705

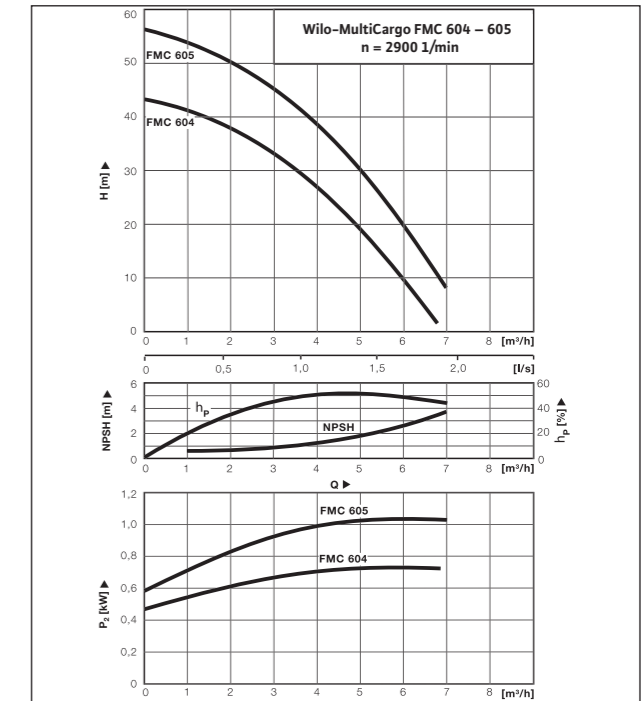
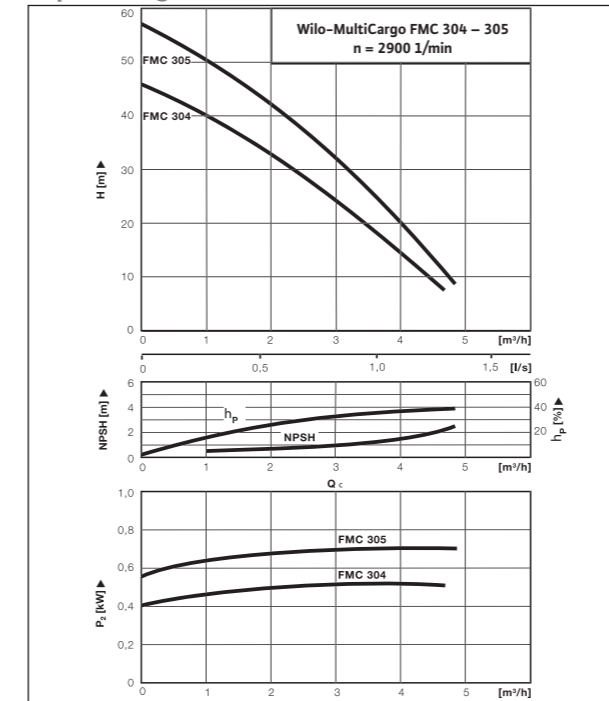
**Gebruiksvoordelen**

- compleet voormonteerde installatie, snel en probleemloos te plaatsen
- **uiterst geruisarme pomp dankzij de meertrapsconstructie**
- geïntegreerde droogloopbeveiliging, een bijkomende vlotterschakelaar is overbodig
- ingebouwde terugslagklep
- **uitstekende zelfaanzuigende eigenschappen dankzij de nieuwe aanzuigconstructie**
- geen expansievat nodig
- plaatsbesparend door compacte bouw
- elektronische sturing van de pomp : onderhoudsvrij en betrouwbaar
- informatiedisplay met LED indicaties voor aanwezigheid van spanning, werking en defect
- **alle onderdelen die in aanraking komen met het medium zijn corrosiebestendig**

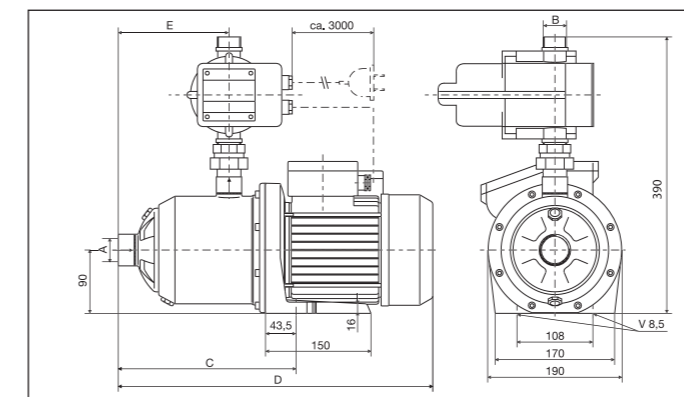
**Leveringsomvang**

Zelfaanzuigende meertraps centrifugaalpomp, compact uitgevoerd met direct aangeflensde motor (230 V mono), voorzien van een condensator en van een thermische beveiliging in de wikkelingen. Pompbesturing door elektronische druk- en debietmeting met ingebouwde droogloopbeveiliging en terugslagklep. Volledig gemonteerd en bekabeld, klaar voor gebruik en voorzien van 3 m netkabel met stekker.

**Capaciteitsgrafieken**



**Maatschets**



**Motorgegevens**

Wilo-MultiCargo	Nominaal vermogen P <sub>2</sub> [kW]	Nominale stroom I <sub>N</sub> 1~230V [A]
<b>FMC 304</b>	0,55	4,0
<b>FMC 305</b>	0,75	5,3
<b>FMC 604</b>	0,75	5,3
<b>FMC 605</b>	1,10	7,2

**Maten en gewichten**

Wilo-MultiCargo	A [mm]	B [mm]	C [mm]	D [mm]	E [mm]	Gewicht [kg]
<b>FMC 304</b>	Rp 1	R 1	253	418	157,5	12,0
<b>FMC 305</b>	Rp 1	R 1	277	447	181,5	13,5
<b>FMC 604</b>	Rp 1	R 1	253	423	157,5	13,5
<b>FMC 605</b>	Rp 1	R 1	277	472	181,5	15,8

- Technische wijzigingen voorbehouden -

- Technische wijzigingen voorbehouden -

