

Ecopool



De Ecopool is een hoogwaardige glasvezel-versterkte kunststof centrifugaalpomp. Uitstekend geschikt voor het verpompen van chloorhoudend water.

De pomp is zo opgebouwd dat de vloeistof door een dubbele isolatie niet met metaal in contact komt. Leverbaar in drie motorvermogens (Ecopool 3, Ecopool 6 en Ecopool 15).

POMPTYPE	VERMOGEN		AMPERAGE	Q = CAPACITEIT							
	KW	HP		L/MIN	0	20	40	60	100	140	180
230 V	KW	HP	1 Ph	M3/H	0	2,4	4,8	7,2	9,6	12	14,4
50 Hz				H = OPVOERHOOGTE IN METERS							
ECOPOOL 3	0,18	0,24	0,9	5	3,7	2	0	-	-	-	
ECOPOOL 6	0,26	0,35	1,1	7	6,2	5,5	4,2	0	-	-	
ECOPOOL 15	0,65	0,87	3,6	9,5	9	8,5	7,9	6,1	3,8	0	

Technische kenmerken

Volledige corrosievaste materialen.
Slijtvaste waaier.
Uitstekende motorkoeling.

Aansluitingen: slangtule 25 mm.
Max. vloeistoftemperatuur: 35°C.



De Kripsol KAP en KAN serie centrifugaal pompen zijn speciaal ontworpen voor het verpompen van zwembadwater met grotere capaciteiten.

Deze pompen worden gebruikt voor Jet streams, glijbanen, spa's, watervallen, stroomversnellingen Sutters etc..

POMPTYPE		VERMOGEN		AMPERAGE	Q = CAPACITEIT									
230 V	400 V	kW	PK	3 Ph	M3/H	0	20	40	60	80	100	120	140	160
50 Hz	50 Hz				H = OPVOERHOOGTE IN METERS									
KA 250M	KA 250T	1,8	2,5	8,3-4,8	14,5	14	10	-	-	-	-	-	-	-
-	KA 300T	2,2	3	8,8-5,1	16,5	14,5	10,5	6	-	-	-	-	-	-
-	KA 350T	2,6	3,5	10,4-6,0	16,0	15,5	14,5	12	7,8	-	-	-	-	-
-	KA 450T	3,3	4,5	11,7-6,75	16,5	16,2	15,5	13	9	-	-	-	-	-
-	KA 550T	4,0	5,5	13,8-8,0	17,2	17,1	16,2	14,2	11,2	6,2	-	-	-	-
-	KT 600K	4,8	6,5	11,5-6,6	18,3	18,2	16,5	15,5	13	8,2	-	-	-	-
-	KT 750K	5,5	7,5	12,1-7,0	18	17,9	17,8	16,2	14,3	12,2	10,1	7,8	-	-
-	KT 1000K	7,5	10	15,8-9,2	18,7	18,6	18,2	16,8	15,8	13,8	12	9,9	7,8	-
-	KT 1250K	9,2	12,5	18,0-10,4	19	18,7	18,5	18,1	16,2	14,5	13	11,1	8,2	-

Technische kenmerken

Volledige corrosievaste materialen.
Waaier: glasvezel versterkt Noryl
Pomphuis: glasvezel versterkt thermoplastic
Bouten: roestvaststaal
Aansluiting: KAØ90mm; KT Ø 110mm.

Max. vloeistoftemperatuur: 60°C.
Max. werkdruk: 2,5 Bar.
Beschermingsklasse: IP54
Isolatieklasse: F
KA 250 t/m 450: 230/400V
alle anderen 415-720V

MATRIX



Horizontale meertraps centrifugaalpompen

De EBARA MATRIX serie wordt toegepast waar hoge druk gevraagd wordt. Door RVS waaiers kan met een eenvoudige constructie toch een relatief hoge druk gerealiseerd worden.

Toepasbaar voor: industrie, land- en tuinbouw, beregening, scheepvaart en drukverhogingssets.

Technische kenmerken

Mechanische asafdichting.
Ingebouwde automatische thermische beveiliging (alleen 230 Volt modellen).
RVS as.
Alle modellen RVS 304 gesloten waaiers.
Min. vloeistoftemperatuur: -15°C
Max. vloeistoftemperatuur: 110°C.
Toerental: 2.850 t/min

Beschermingsklasse: IP55.

Isolatieklasse: F.

Aansluitingen:

MATRIX 3:	1" binnendraad perszijde. 1" binnendraad zuigzijde.
MATRIX 5 :	1" binnendraad perszijde. 1¼" binnendraad zuigzijde.
MATRIX 10:	1¼" binnendraad perszijde. 1½" binnendraad zuigzijde.
MATRIX 18:	2" binnendraad zuigzijde. 1½" binnendraad perszijde.

**EBARA***RVS centrifugaalpomp**Centrifugaalpomp*

MATRIX 3 SERIE												
POMPTYPE		VERMOGEN		Q = CAPACITEIT								
230V	230/400V	KW	HP	l/min	20	30	45	60	80	100	130	160
50 HZ	50 HZ			M3/H	1,2	1,8	2,7	3,6	4,8	6	7,8	9,6
H= OPVOERHOOGTE IN METERS												
MATRIX 3-2/0,45M	MATRIX 3-2/0,45T	0,45	0,6	20,9	19,6	17,0	13,6	8,0	-	-	-	-
MATRIX 3-3/0,65M	MATRIX 3-3/0,65T	0,65	0,9	31,4	29,3	25,5	20,4	12,0	-	-	-	-
MATRIX 3-4/0,65M	MATRIX 3-4/0,65T	0,65	0,9	42,0	39,1	34,0	27,2	16,0	-	-	-	-
MATRIX 3-5/0,75M	MATRIX 3-5/0,75T	0,75	1	52,5	49,0	42,5	34,0	20,0	-	-	-	-
MATRIX 3-6/0,9M	MATRIX 3-6/0,9T	0,9	1,2	62,5	58,5	51,0	41,0	24,0	-	-	-	-
MATRIX 3-7/1,3M	MATRIX 3-7/1,3T	1,3	1,8	73,0	68,5	59,5	47,5	28,0	-	-	-	-
MATRIX 3-8/1,3M	MATRIX 3-8/1,3T	1,3	1,8	83,5	78,0	68,0	54,5	32,0	-	-	-	-
MATRIX 3-9/1,5M	MATRIX 3-9/1,5T	1,5	2	94,0	88,0	76,5	61,0	36,0	-	-	-	-

MATRIX 5 SERIE												
POMPTYPE		VERMOGEN		Q = CAPACITEIT								
230V	230/400V	KW	HP	l/min	20	30	45	60	80	100	130	160
50 HZ	50 HZ			M3/H	1,2	1,8	2,7	3,6	4,8	6	7,8	9,6
H= OPVOERHOOGTE IN METERS												
MATRIX 5-2/0,45M	MATRIX 5-2/0,45T	0,45	0,6	-	21,5	20,5	19,3	17,4	14,7	8,8	-	-
MATRIX 5-3/0,65M	MATRIX 5-3/0,65T	0,65	0,9	-	32,3	30,7	29,0	26,0	22,0	13,2	-	-
MATRIX 5-4/0,9M	MATRIX 5-4/0,9T	0,9	1,2	-	43,0	41,0	38,6	34,7	29,4	17,6	-	-
MATRIX 5-5/1,3M	MATRIX 5-5/1,3T	1,3	1,8	-	54,0	51,0	48,5	43,5	36,7	22,0	-	-
MATRIX 5-6/1,3M	MATRIX 5-6/1,3T	1,3	1,8	-	64,5	61,5	58,0	52,0	44,0	26,4	-	-
MATRIX 5-7/1,5M	MATRIX 5-7/1,5T	1,5	2	-	75,5	72,0	67,5	61,0	51,5	30,8	-	-
MATRIX 5-8/2,2M	MATRIX 5-8/2,2T	2,2	3	-	86,0	82,0	77,0	69,5	58,5	35,2	-	-
MATRIX 5-9/2,2M	MATRIX 5-9/2,2T	2,2	3	-	97,0	92,0	87,0	78,0	66,0	39,6	-	-

MATRIX 10 SERIE												
POMPTYPE		VERMOGEN		Q = CAPACITEIT								
230V	230/400V	KW	HP	l/min	60	80	100	130	160	200	250	300
50 HZ	50 HZ			M3/H	3,6	4,8	6	7,8	9,6	12	15	18
H= OPVOERHOOGTE IN METERS												
MATRIX 10-2/0,75M	MATRIX 10-2/0,75T	0,75	1	22,2	21,4	20,6	19,1	17,0	12,8	5,8	-	-
MATRIX 10-3/1,3M	MATRIX 10-3/1,3T	1,3	1,8	33,3	32,1	30,9	28,6	25,5	19,3	8,7	-	-
MATRIX 10-4/1,5M	MATRIX 10-4/1,5T	1,5	2	44,5	43,0	41,0	38,1	34,0	25,7	11,6	-	-
MATRIX 10-5/2,2M	MATRIX 10-5/2,2T	2,2	3	55,5	53,5	51,5	47,5	42,5	32,1	14,5	-	-
MATRIX 10-6/2,2M	MATRIX 10-6/2,2T	2,2	3	66,5	64,5	62,0	57,0	51,0	38,5	17,4	-	-

MATRIX 18 SERIE												
POMPTYPE		VERMOGEN		Q = CAPACITEIT								
230V	230/400V	KW	HP	l/min	130	160	200	250	300	350	400	450
50 HZ	50 HZ			M3/H	7,8	9,6	12	15	18	21	24	
H= OPVOERHOOGTE IN METERS												
MATRIX 18-2/1,5M	MATRIX 18-2/1,5T	1,5	2	22,0	21,3	20,2	18,7	16,8	14,2	10,3	5,2	-
MATRIX 18-3/2,2M	MATRIX 18-3/2,2T	2,2	3	33,0	31,9	30,4	28,1	25,2	21,3	15,5	7,8	-
-	MATRIX 18-4/3T	3	4	44,0	42,5	40,5	37,4	33,6	28,4	20,6	10,4	-
-	MATRIX 18-5/4T	4	5,5	55,0	53,0	50,5	47,0	42,0	35,5	25,8	13,0	-
-	MATRIX 18-6/4T	4	5,5	66,0	64,0	60,5	56,0	50,5	42,5	30,9	15,6	-

**EBARA***RVS centrifugaalpomp**Centrifugaalpomp***CDX**Serie CD met RVS motorhuis op aanvraag

CDX serie zijn enkelwaaierige centrifugaalpomp uitgevoerd met een RVS 304 pomphuis en een aluminium motor.

Toepasbaar voor: industrie, land- en tuinbouw, huishoudens, hydro-units en nagenoeg elke situatie waar water verplaatst en/of in druk verhoogd dient te worden.

POMPTYPE		VERMOGEN		AMPERAGE		Q = CAPACITEIT										zuig
230 V	230/400 V	KW	HP	1 Ph	3 Ph	L/MIN	20	30	40	50	60	80	90	100	110	
50 Hz	50 Hz					M ³ /H	1,2	1,8	2,4	3	3,6	4,8	5,4	6	6,6	
H = OPVOERHOOGTE IN METERS																
CDXM 70/05	CDX 70/05	0,37	0,5	3,1	2,4-1,4	20,5	20	19	18,5	17,5	16	15	-	-	-	1¼"
CDXM 70/07	CDX 70/07	0,55	0,75	4,7	3,3-1,9	28	27	25,5	24,5	23	20,5	-	-	-	-	1¼"
CDXM 90/10	CDX 90/10	0,75	1	5,8	4-2,3	30,5	29	28	27	26	23,5	22,5	21	18,5	-	1¼"

POMPTYPE		VERMOGEN		AMPERAGE		Q = CAPACITEIT										zuig
230 V	230/400 V	KW	HP	1 Ph	3 Ph	L/MIN	30	50	80	90	110	130	160	180		
50 Hz	50 Hz					M ³ /H	1,8	3	4,8	5,4	6,6	7,8	9,6	12,5		
H = OPVOERHOOGTE IN METERS																
CDXM 120/07	CDX 120/07	0,55	0,75	4,4	3,1-1,8	21,5	20,5	18,7	18,1	16,8	15,5	13,7	12,5	-	1¼"	
CDXM 120/12	CDX 120/12	0,9	1,2	6,7	4,9-2,8	30,5	29,5	27,1	26,1	24,3	22,4	19,5	-	-	1¼"	
CDXM 120/20	CDX 120/20	1,5	2	9,6	7,1-4,1	38,5	37,5	35,3	34,6	33,1	31,4	28,6	-	-	1¼"	

POMPTYPE		VERMOGEN		AMPERAGE		Q = CAPACITEIT										zuig
230 V	230/400 V	KW	HP	1 Ph	3 Ph	L/MIN	80	90	110	130	160	180	210	250		
50 Hz	50 Hz					M ³ /H	4,8	5,4	6,6	7,8	9,6	10,8	12,6	15		
H = OPVOERHOOGTE IN METERS																
CDXM 200/12	CDX 200/12	0,9	1,2	6,1	4,7-2,7	20,6	20,2	19,5	18,5	17,1	16,1	14,6	12,5	-	1½"	
CDXM 200/20	CDX 200/20	1,5	2	9,8	7,3-4,2	31	30,6	29,7	28,9	27,5	26,6	25,1	23	-	1½"	
-	CDX 200/25	1,85	2,5	-	8,2-4,7	38	37,5	36,4	35,3	33,6	32,4	30,5	28	-	1½"	

Technische kenmerken

Mechanische asafdichting.
 Ingebouwde automatische thermische beveiliging (alleen 230 Volt modellen).
 Max. installatiedruk: 8 bar.

Max. vloeistoftemperatuur: 60°C. (viton 110°C.)
 Beschermingsklasse: IP55.
 Isolatieklasse: F.
 Aansluitingen: 1" perszijde.

**EBARA**RVS centrifugaalpomp

Centrifugaalpomp

2CDX

Serie 2CD met RVS motorhuis op aanvraag

De EBARA 2CDX serie zijn dubbelwaaierige centrifugaalpomp voor hoge druk, uitgevoerd met een RVS 304 pomphuis en een aluminium motor.

Toepasbaar voor: industrie, land- en tuinbouw, huishoudens, hydro-units en nagenoeg elke situatie waar water verplaatst en/of in druk verhoogd dient te worden.

POMPTYPE		VERMOGEN		AMPERAGE		Q = CAPACITEIT								zuig	
230 V	230/400 V	KW	HP	1 Ph	3 Ph	L/MIN	20	40	60	80	120	150	180	210	
50 Hz	50 Hz					M ³ /H	1,2	2,4	3,6	4,8	7,2	9	10,8	12,6	
H = OPVOERHOOGTE IN METERS															
2CDXM 70/10	2CDX 70/10	0,75	1,0	6,1	4,1-2,4	38,5	35,3	31,5	27	-	-	-	-	1¼"	
2CDXM 70/12	2CDX 70/12	0,88	1,2	7,1	5-2,9	44,5	40,3	35,5	30	-	-	-	-	1¼"	
2CDXM 70/15	2CDX 70/15	1,1	1,5	8,0	5,8-3,3	52,5	48	42,8	36,5	-	-	-	-	1¼"	
2CDXM 70/20	2CDX 70/20	1,5	2	10,5	7,1-4,1	60	55,6	50,4	44	-	-	-	-	1¼"	

POMPTYPE		VERMOGEN		AMPERAGE		Q = CAPACITEIT								zuig	
230 V	230/400 V	KW	HP	1 Ph	3 Ph	L/MIN	20	40	60	80	120	150	180	210	
50 Hz	50 Hz					M ³ /H	1,2	2,4	3,6	4,8	7,2	9	10,8	12,6	
H = OPVOERHOOGTE IN METERS															
2CDXM 120/15	2CDX 120/15	1,1	1,5	8,7	5,5-3,2	-	42	41	39,5	35	30	-	-	1¼"	
2CDXM 120/20	2CDX 120/20	1,5	2,0	11,2	7,6-4,4	-	51,5	49,5	47,4	41,8	36,5	-	-	1¼"	
-	2CDX 120/30	2,2	3,0	-	8,2-4,7	-	59	57	54,6	49,2	44	-	-	1¼"	
-	2CDX 120/40	3,0	4,0	-	11,2-6,5	-	68,5	66,5	64	58	52	-	-	1¼"	

POMPTYPE		VERMOGEN		AMPERAGE		Q = CAPACITEIT								zuig	
230 V	230/400 V	KW	HP	1 Ph	3 Ph	L/MIN	20	40	60	80	120	150	180	210	
50 Hz	50 Hz					M ³ /H	1,2	2,4	3,6	4,8	7,2	9	10,8	12,6	
H = OPVOERHOOGTE IN METERS															
-	2CDX 200/30	2,2	3,0	-	10,7-6,2	-	-	52	50,8	48,1	45,5	42,7	39,5	1½	
-	2CDX 200/40	3,0	4,0	-	12,1-7	-	-	62,5	61,1	58	55,2	52,3	49	1½	
-	2CDX 200/50	3,7	5,0	-	14,5-8,4	-	-	71,5	70,1	67	64,3	61,2	57,5	1½	

Technische kenmerken

Mechanische asafdichting.
 Ingebouwde automatische thermische beveiliging (alleen 230 Volt modellen).
 Max. installatiedruk: 8 bar.

Max. vloeistoftemperatuur: 60°C. (viton 110°C.)
 Beschermingsklasse: IP55.
 Isolatieklasse: F.

Aan **Pompen Reynaert**
 Pompen - pompinstallaties - service en herstellingen



DWC

DWC-V



De DWC centrifugaalpomp zijn er in 2 uitvoeringen: voor standaard toepassingen met binnendraad (DWC-N). Voor koeling en industriewater -voorzieningen met victaulische klemmschaal koppelingen (DWC-V).

Uitgevoerd in RVS, geschikt voor schoon water, licht agressieve vloeistoffen en glycoloplossingen.

Toepassingen:
Koelmachines (chillers);
Koel- en verwarmingssystemen;
Verpompen van industriële vloeistoffen

DWC-N

Als optie kunnen de pompen geleverd met een isolatie om het pomphuis.

POMPTYPE	VERMOGEN		AMPERAGE		Q = CAPACITEIT											
	KW	HP	1 Ph	3 Ph	L/MIN	0	100	150	200	250	300	400	500	600	700	750
230/400 V					M ³ /H	0	6	9	12	15	18	24	30	36	42	45
50 Hz					H = OPVOERHOOGTE IN METERS											
DWC 300/1,1T	1,1	1,5	4,3	2,5	21,0	19,2	18,1	16,6	15	13,1	8,5	-	-	-	-	-
DWC 300/1,5T	1,5	2	5,5	3,2	24,5	22,5	21,4	20,1	18,5	16,7	12	-	-	-	-	-
DWC 500/1,5T	1,5	2	5,9	3,4	18,5	-	-	17	16,4	15,7	14	12	9,8	7,4	6,2	
DWC 500/2,2T	2,2	3	8,3	4,8	24,5	-	-	23	22,3	21,5	20,7	17,8	15,5	13,0	11,5	
DWC 500/3,0T	3,0	4	9,7	5,6	26,3	-	-	25	24,4	23,7	22	20	17,6	15,0	13,6	

Technische kenmerken

Mechanische asafdichting koolstof-keramiek- EPDM (o.a. SIC/SIC op aanvraag).

Ingebouwde automatische thermische beveiliging (230 Volt modellen).

Max. installatiedruk: 8 bar.

Max. vloeistoftemperatuur: 90°C. (viton 110°C.)

Beschermingsklasse: IP55.

Isolatieklasse: F.

Speciale toepassingen op aanvraag.

Aansluitingen: DWC-N 2" binnendraad.

DWC-V 2"(60,3 mm).
klemmschaal koppeling.

3(L)M; 3(L)P; 3(L)PF;**3(L)M****3(L)PF****3(L)P****3(L)S**

De 3 serie bestaat uit :

3M

De 3M pompen zijn direct gekoppelde centrifugaalpomp, uitgevoerd met een RVS 304 pomphuis en een aluminium motor, volgens de norm EN 733 (voorheen DIN 24255).

3PF

De 3PF pompen zijn uitgevoerd zoals de serie 3M, echter met vrij aseinde. De pomp kan op diverse manieren worden aangedreven.

3P

De 3P pompen zijn 3PF pompen gemonteerd op een fundatie en gekoppeld d.m.v. een flexibele koppeling compleet met EIC norm motor en beschermkap. (*)

3SF

De 3PF centrifugaalpomp zijn uitgevoerd met vrij aseinde, met verlengde opsteek-as welke direct geflenst kunnen worden aan een EIC normmotor.

3S

De 3S pompen zijn 3SF pompen welke compleet geleverd worden, verlengt gekoppeld met EIC normmotor. (*)

Toepasbaar voor: industrie, land- en tuinbouw, huishoudens, hydro-units en nagenoeg elke situatie waar water verplaatst en/of in druk verhoogd dient te worden.

Tevens verkrijgbaar met thermisch pomphuis en thermoswitch. Deze temperatuurvoeler wordt in het (thermo)pomphuis gemonteerd en zorgt ervoor dat bij een te hoge temperatuur van het water in het pomphuis de pomp wordt uitgeschakeld.

Eventueel ook leverbaar in RVS 316, de serie 3L. De 3L serie is standaard uitgerust met een SIC-SIC mechanical seal en viton afdichtingen.

(*) Ook leverbaar met 4 polige motor (1450 RPM) (zie blz. 4-12) en speciale explosieveilige ATEX gecertificeerde motoren.



EBARA

RVS centrifugaalpomp

Volgens norm EN 733 (voorheen DIN 24255)

Centrifugaalpomp

32 SERIE										2900 RPM					
POMPTYPE	VERMOGEN		AMPERAGE			Q = CAPACITEIT									
	KW	HP	230V	415V	720V	L/MIN	0	100	150	200	300	333	360	400	450
3(L) M-3S-3P						M ³ /H	0	6	9	12	18	20	21,6	24	27
50 Hz						H = OPVOERHOOGTE IN METERS									
32-125/1,1	1,1	1,5	5,5	3,2	-	22,5	21	19,9	18,4	14,1	12	-	-	-	-
32-160/1,5	1,5	2	5,5	3,2	-	29,5	28	26,5	24,5	19,2	17	-	-	-	-
32-160/2,2	2,2	3	7,8	4,5	-	37	35,5	34	32	27	25	-	-	-	-
32-200/3	3	4	-	6,1	3,9	44	42	40	37,5	31	28	-	-	-	-
32-200/4	4	5,5	-	8,7	5,2	55	53,5	52	49,5	43,5	40,5	38	-	-	-
32-200/5,5	5,5	7,5	-	10,4	6,0	70,5	69	67,5	65	58,3	56	-	-	-	-
32-200/7,5	7,5	10	-	13,7	7,9	70,5	69	67,5	65	58,3	55,5	53	49	44	-

Ø Aansluitingen: zuig 50 mm. pers 32 mm.

40 SERIE										2900 RPM					
POMPTYPE	VERMOGEN		AMPERAGE			Q = CAPACITEIT									
	KW	HP	230V	415V	720V	L/MIN	200	300	333	360	400	450	500	600	700
3(L) M-3S-3P						M ³ /H	12	18	20	22	24	27	30	36	42
50 Hz						H = OPVOERHOOGTE IN METERS									
40-125/1,5	1,5	2	5,5	3,2	-	19	17,6	17	16,5	15,7	14,5	13,2	10,3	7	-
40-125/2,2	2,2	3	7,8	4,5	-	25,5	24	23,5	23	22	21	19,5	16,4	13	-
40-160/3	3	4	-	6,1	3,9	29,5	27,5	27	26,5	25,5	24	22,5	20	17	-
40-160/4	4	5,5	-	8,7	5,2	38,5	37	36	35,5	34,5	33	32	29	25,5	-
40-200/5,5	5,5	7,5	-	10,4	6,0	45,5	44	43	42,5	41	39,5	38	35	31	-
40-200/7,5	7,5	10	-	13,7	7,9	57	55,5	55	54,5	53,5	52,5	51	47,5	44	-
40-200/11	11	15	-	21,9	11,6	71	70	70	69,5	68,5	67,5	66	63	59	-

Ø Aansluitingen: zuig 65 mm. pers 40 mm.

50 SERIE										2900 RPM					
POMPTYPE	VERMOGEN		AMPERAGE			Q = CAPACITEIT									
	KW	HP	230V	415V	720V	L/MIN	400	450	500	600	700	800	1000	1200	1500
3(L) M-3S-3P						M ³ /H	24	27	30	36	42	48	60	72	90
50 Hz						H = OPVOERHOOGTE IN METERS									
50-125/2,2	2,2	3	7,8	4,5	-	17,5	17	16,3	14,9	13,4	11,7	8	-	-	-
50-125/3	3	4	-	6,1	3,9	20,5	20	19,6	18,4	17	15,4	11,8	8	-	-
50-125/4	4	5,5	-	8,7	5,2	26	25,5	25	24	22,5	21,5	17,9	14	-	-
50-160/5,5	5,5	7,5	-	10,4	6,0	31	30,5	30	28,5	27	25,5	22	18	-	-
50-160/7,5	7,5	10	-	13,7	7,9	38,5	38	37,5	36	35	33,5	30	26	-	-
50-200/9,2	9,2	12,5	-	16,8	9,7	-	-	50	49	47,5	45,5	40,5	34	-	-
50-200/11	11	15	-	21,9	11,6	-	-	56	55	54	52	48	42	-	-
50-200/15	15	20	-	28,3	16,4	-	-	70	69	68	66	62	57	-	-

Ø Aansluitingen: zuig 65 mm. pers 50 mm.

65 SERIE						2900 RPM									
POMPTYPE	VERMOGEN		AMPERAGE			Q = CAPACITEIT									
	KW	HP	230V	415V	720V	L/MIN	700	900	1200	1500	1700	1900	2100	2200	2500
3(L) M-3S-3P						M ³ /H	42	54	72	90	102	114	126	132	150
50 Hz						H = OPVOERHOOGTE IN METERS									
65-125/4	4	5,5	-	8,7	4,6	19	17,3	14,4	11	8,6	6,3	-	-	-	-
65-125/5,5	5,5	7,5	-	10,4	6,0	24	22,2	19,1	15,7	13,3	10,8	8	-	-	-
65-125/7,5	7,5	10	-	13,7	7,9	29,5	27,8	24,7	21,1	18,7	16,1	13,4	-	-	-
65-160/7,5	7,5	10	-	13,7	7,9	30	28,6	25,9	22,5	19,9	17,1	14,2	-	-	-
65-160/9,2	9,2	12,5	-	16,8	9,7	34,5	32,8	29,9	26,5	23,9	21,1	18,3	16,8	-	-
65-160/11	11	15	-	21,9	12,7	38,5	37,1	34,2	30,9	28,4	25,8	23	21,5	-	-
65-160/15	15	20	-	28,3	16,4	45,5	44	41	37,8	35,3	32,6	29,6	28	-	-
65-200/15	15	20	-	28,3	16,4	51	49	45,5	41,5	38,4	35,3	31,8	30	-	-
65-200/18,5	18,5	25	-	36,3	21,0	58,5	56,5	53,0	49	46	43	39,7	38	-	-
65-200/22	22	30	-	40,8	23,7	65,5	64	60,5	57	54	51	48	46,5	-	-
65-250/30 (*)	30	40	-	53,3	30,8	-	77	74,5	71	68	64,5	60	57,5	-	-
65-250/37 (*)	37	50	-	64,2	37,1	-	88	86,5	83	80,5	77,5	74	72	65	-

Ø Aansluitingen: zuig 80 mm. pers 65 mm.

80 SERIE (ALLEEN 3L RVS316)						2900 RPM									
POMPTYPE	VERMOGEN		AMPERAGE			Q = CAPACITEIT									
	KW	HP	230V	415V	720V	L/MIN	1300	1800	2200	2600	3000	3400	3600	3800	4000
3(L) M-3S-3P						M ³ /H	78	108	132	156	180	204	216	228	240
50 Hz						H = OPVOERHOOGTE IN METERS									
80-160/11	11	15	-	21,9	12,7	27,3	24,8	22,4	19,7	16,4	12,5	-	-	-	-
80-160/13	13	17,5	-	25,3	14,6	30,5	28,3	25,9	23,3	20,1	16,5	14,5	-	-	-
80-160/15R (*)	15	20	-	28,3	16,4	30,5	28,3	25,9	23,3	20,1	16,5	14,5	-	-	-
80-160/15	15	20	-	28,3	16,4	34	32	30	27,5	24,4	21	19,1	17	-	-
80-160/18,5	18,5	25	-	37,8	21,8	39	37,2	35,2	32,9	30	26,4	24,4	22,3	20	-
80-200/22 (*)	22	30	-	43	23,8	48	45	42	37,9	33,2	27,8	25,0	-	-	-
80-200/30 (*)	30	40	-	53,3	30,8	58,5	56,5	54	50,5	46,5	41,5	39	36,1	33	-
80-200/37 (*)	37	50	-	64,2	37,1	64	61,5	59	55,5	51,5	47	44,5	41,5	38,5	-
80-250/37 (*)	37	50	-	64,2	37,1	71,5	67,5	63	56,5	48,5	38	-	-	-	-
80-250/45 (*)	45	60	-	79,2	45,9	82,5	79	75	69,5	62	53	48	42,3	-	-
80-250/55 (*)	55	75	-	92,7	55,6	93,5	91	87,5	82,5	76,5	68,5	64,5	60	55	-

Ø Aansluitingen: zuig 100 mm. pers 80 mm.

(*) Alleen leverbaar in 3LS en 3LP

Technische kenmerken

Mechanische asafdichting (DIN 24960).

3L SIC-SIC-VITON

Automatische thermische beveiliging door gebruiker te installeren.

Max. installatiedruk: 10 bar

Max. vloeistoftemperatuur: 60°C. (viton 110°C.)

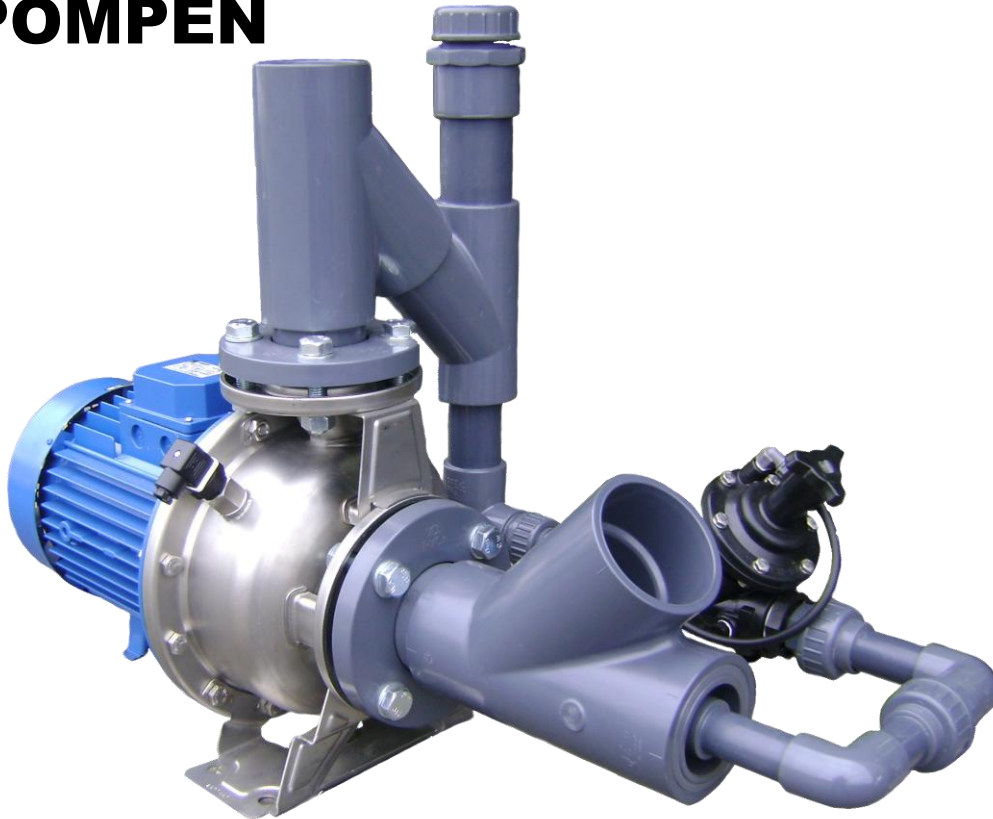
3L standaard 110°C.

Beschermingsklasse: IP55

Isolatieklasse: F

Speciale toepassingen op aanvraag.

3M ZELFAANZUIGENDE POMPEN



**Zelfaanzuigende uitvoering incl.
thermoswitch en automatische afsluiter**

3 SERIE ZELFAANZUIGEND

De 3 serie van Ebara is ook in een zelfaanzuigende versie beschikbaar.

In de praktijk kunnen pompsituaties voorkomen waarbij zelfaanzuigend een must is. Hier kunnen de 3M pompen in zelfaanzuigende uitvoering een optie zijn. Er zijn twee uitvoeringen beschikbaar. Eén uitvoering is voorzien van een handbediende afsluiter en er is een uitvoering met een automatische afsluiter.

Pompen worden voorgemonteerd geleverd en per pomptype gemodificeerd zodat elke 3M pomp uitgevoerd kan worden met dit systeem

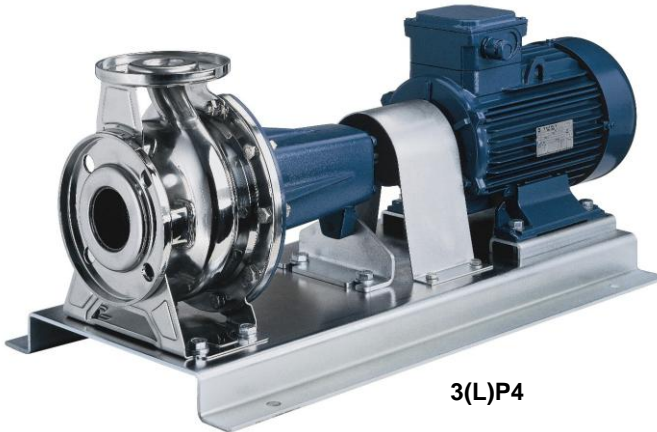
Thermoswitch

Deze pompen worden standaard geleverd met een 1/2" thermoswitch aansluiting.

Deze temperatuurvoeler is optioneel en kan in het pomphuis gemonteerd worden. Bij een te hoge vloeistoftemperatuur (> 40°C) in het pomphuis (bv ten gevolge van drooglopen) kan de pomp uitgeschakeld worden.

Toepasbaar voor: industrie, land- en tuinbouw, hydro-units en nagenoeg elke situatie waar water verplaatst en/of in druk verhoogd dient te worden en zelfaanzuigendheid een vereiste is .

3(L)M4; 3(L)P4; 3(L)PF4

**3(L)M4****3(L)PF4****3(L)P4****3(L)S4**

De 3 serie 4 polig 1450RPM bestaat uit :

3M4

De 3M pompen zijn direct gekoppelde centrifugaalpomp, uitgevoerd met een RVS 304 pomphuis en een aluminium motor, volgens de norm EN 733 (voorheen DIN 24255).

3PF4

De 3PF pompen zijn uitgevoerd zoals de serie 3M, echter met vrij aseinde. De pomp kan op diverse manieren worden aangedreven.

3P4

De 3P pompen zijn 3PF pompen gemonteerd op een fundatie en gekoppeld d.m.v. een flexibele koppeling compleet met EIC norm motor en beschermkap. (*)

3SF4

De 3PF centrifugaalpomp zijn uitgevoerd met vrij aseinde, met verlengde opsteek-as welke direct geflenst kunnen worden aan een EIC normmotor.

3S4

De 3S pompen zijn 3SF pompen welke compleet geleverd worden, verlengt gekoppeld met EIC normmotor. (*)

Toepasbaar voor: industrie, land- en tuinbouw, huishoudens, hydro-units en nagenoeg elke situatie waar water verplaatst en/of in druk verhoogd dient te worden.

Eventueel ook leverbaar in RVS 316, de serie 3L4. De 3L4 serie is standaard uitgerust met een SIC-SIC mechanical seal en viton afdichtingen.

(*) Ook leverbaar met 2 polige motor (1450 RPM) (zie blz. 5-8) en speciale explosie veilige ATEX gecertificeerde motoren.

4 32 SERIE						1450 RPM								
POMPTYPE	VERMOGEN		AMPERAGE			Q = CAPACITEIT								
	KW	HP	230V	415V	720V	L/MIN	25	50	75	100	125	150	175	200
3(L) M-3S-3P						M ³ /H	1,5	3	4,5	6	7,5	9	10,5	12
50 Hz						H = OPVOERHOOGTE IN METERS								
4 32-125/0,25	0,25	0,34	1,2	0,7	-	-	5,6	5	4,9	4,2	3,5	2,8	-	-
4 32-160/0,37R	0,37	0,5	1,9	1,1	-	-	7,2	6,8	6,3	5,8	5	4,3	-	-
4 32-160/0,37	0,37	0,5	1,9	1,1	-	-	8,7	8,5	8	7,8	7	6,5	-	-
4 32-200/0,55R	0,55	0,75	2,9	1,7	-	-	10,5	9,8	9,5	8,2	7,2	6,5	-	-
4 32-200/0,55	0,55	0,75	2,9	1,7	-	-	12	11,8	11	10,0	9,1	8,0	-	-
4 32-200/0,75	0,75	1,0	3,5	2	-	-	17	16,8	16	15,2	14,2	13,1	-	-

R = gereduceerde waaijer

Ø Aansluitingen: zuig 50 mm. pers 32 mm.

4 40 SERIE						1450 RPM								
POMPTYPE	VERMOGEN		AMPERAGE			Q = CAPACITEIT								
	KW	HP	230V	415V	720V	L/MIN	50	100	150	200	250	300	350	400
3(L) M-3S-3P						M ³ /H	3	6	9	12	15	18	21	24
50 Hz						H = OPVOERHOOGTE IN METERS								
4 40-125/0,37R	0,37	0,5	1,9	1,1	-	-	4,5	4,1	3,6	3,0	2,3	1,5	-	-
4 40-125/0,37	0,37	0,5	1,9	1,1	-	-	6,2	5,8	5,2	4,6	3,8	3,0	-	-
4 40-160/0,55R	0,55	0,75	2,9	1,7	-	-	7,2	6,8	6,3	5,7	5	4,2	-	-
4 40-160/0,55	0,55	0,75	2,9	1,7	-	-	8,5	8	7,5	6,9	6,2	5,4	-	-
4 40-200/1,1R	1,1	1,5	4,7	2,7	-	-	11,0	10,6	10,1	9,6	9,0	8,3	-	-
4 40-200/1,1	1,1	1,5	4,7	2,7	-	-	12,7	12,4	11,9	11,2	10,4	9,4	-	-
4 40-200/1,5	1,5	2	6,1	3,5	-	-	17,8	17,5	16,9	16,2	15,3	14,2	-	-

R = gereduceerde waaijer

Ø Aansluitingen: zuig 65 mm. pers 40 mm.

4 50 SERIE						1450 RPM									
POMPTYPE	VERMOGEN		AMPERAGE			Q = CAPACITEIT									
	KW	HP	230V	415V	720V	L/MIN	200	250	300	350	400	450	500	550	600
3(L) M-3S-3P						M ³ /H	12	15	18	21	24	27	30	33	36
50 Hz						H = OPVOERHOOGTE IN METERS									
4 50-125/0,55R	0,55	0,75	2,9	1,7	-	4,9	4,7	4,4	4,2	3,8	3,5	3,0	2,5	2,0	
4 50-125/0,55	0,55	0,75	2,9	1,7	-	5,8	5,6	5,4	5,2	4,9	4,5	4,1	3,6	3,2	
4 50-160/1,1R	1,1	1,5	4,7	2,7	-	7,7	7,5	7,2	6,9	6,5	6,0	5,6	5,1	4,5	
4 50-160/1,1	1,1	1,5	4,7	2,7	-	9,0	8,8	8,5	8,2	7,8	7,3	6,9	6,5	5,8	
4 50-200/1,5R	1,5	2	6,1	3,5	-	12,1	11,8	11,5	11,1	10,6	10,1	9,5	8,7	8,0	
4 50-200/1,5	1,5	2	6,1	3,5	-	13,0	12,7	12,3	11,9	11,5	11,0	10,5	9,8	9,1	
4 50-200/2,2	2,2	3	8,8	5,1	-	17,7	17,5	17,2	16,8	16,4	15,9	15,4	14,7	14	

R = gereduceerde waaijer

Ø Aansluitingen: zuig 65 mm. pers 50 mm.

4 65 SERIE						1450 RPM									
POMPTYPE	VERMOGEN		AMPERAGE			Q = CAPACITEIT									
	KW	HP	230V	415V	720V	L/MIN	300	350	500	650	800	950	1050	1100	1200
M ³ /H						18	21	30	39	48	57	63	66	72	
H = OPVOERHOOGTE IN METERS															
3(L) M-3S-3P						4,8	4,6	3,9	3,2	2,3	1,4	-	-	-	
50 Hz						6	5,8	5,2	4,4	3,5	2,5	-	-	-	
4 65-125/0,55	0,55	0,75	2,08	1,20	-	7,2	7	6,3	5,4	4,5	3,5	2,8	-	-	
4 65-125/0,75	0,75	1	3,2	1,85	-	-	8,1	7,4	6,6	5,7	4,6	3,8	-	-	
4 65-125/1,1	1,1	1,5	3,7	2,14	-	-	9,2	8,5	7,7	6,7	5,7	4,9	4,5	-	
4 65-160/1,1	1,1	1,5	4,12	2,38	-	-	11,3	10,6	9,8	8,8	7,6	6,8	6,4	5,5	
4 65-160/1,5	1,5	2	5,33	3,08	-	-	12,4	11,6	10,6	9,3	7,8	6,8	-	-	
4 65-160/2,2	2,2	3	7,01	4,05	-	-	13,9	13	12	10,8	9,3	8,3	7,8	-	
4 65-200/2,2R	2,2	3	7,22	4,17	-	-	15,8	15,1	14,1	12,9	11,6	10,6	10,1	9	
4 65-200/2,2	2,2	3	8,24	4,76	-	-	-	-	18,1	17,3	16,1	14,7	13,7	13,0	11,6
4 65-200/3	3	4	10,39	6,0	-	-	-	-	21,2	20,5	19,6	18,4	17,5	17,0	15,8
4 65-250/4 (*)	4	5,5	14	8,1	-										
4 65-250/5,5(*)	5,5	7,5	-	9,6	5,2										

(*) Alleen leverbaar in 3LM, 3LS en 3LP

Ø Aansluitingen: zuig 80 mm. pers 65 mm.

4 80 SERIE						1450 RPM									
POMPTYPE	VERMOGEN		AMPERAGE			Q = CAPACITEIT									
	KW	HP	230V	415V	720V	L/MIN	600	800	1000	1200	1400	1600	1800	2000	2200
M ³ /H						36	48	60	72	84	96	108	120	132	
H = OPVOERHOOGTE IN METERS															
3(L) M-3S-3P						6,8	6,3	5,7	5,0	4,2	3,4	2,4	-	-	
50 Hz						8,1	7,8	7,3	6,7	6,0	5,2	4,2	3,0	-	
4 80-160/1,5(*)	1,5	2	5,4	3,13	-	9,1	8,8	8,3	7,8	7,1	6,2	5,2	4,1	-	
4 80-160/2,2R (*)	2,2	3	7,3	4,25	-	12,0	11,5	10,7	9,7	8,6	7,3	5,9	4,2	-	
4 80-160/2,2(*)	2,2	3	7,8	4,75	-	14,4	13,9	13,2	12,2	11,2	10,1	8,8	7,2	5,6	
4 80-200/3 (*)	3	4	10,2	5,9	-	15,4	14,9	14,1	13,2	12,3	11,1	9,9	8,4	6,7	
4 80-200/4 (*)	4	5,5	13,7	7,9	-	17,7	17,0	16,0	14,6	12,9	10,7	8,4	-	-	
4 80-250/5,5R (*)	5,5	7,5	-	9,4	5,42	20,5	19,9	18,9	17,6	15,9	13,8	11,7	9,3	-	
4 80-250/5,5(*)	5,5	7,5	-	11,3	6,52	24,0	23,4	22,5	21,3	19,8	18,0	15,9	13,5	10,8	
4 80-250/7,5(*)	7,5	10	-	14,7	8,49										

(*) Alleen leverbaar in 3LM, 3LS en 3LP

Ø Aansluitingen: zuig 100 mm. Pers 80 mm.

Technische kenmerken

Mechanische asafdichting (DIN 24960).
3L4 SIC-SIC-VITON.
Automatische thermische beveiliging door gebruiker te installeren.
Max. installatiedruk: 10 bar.

Max. vloeistoftemperatuur: 60°C. (viton 110°C.)
3L4 standaard 110°C.
Bescherminingsklasse: IP55.
Isolatieklasse: F.
Speciale toepassingen op aanvraag.



DWO



met open waaier

De DWO centrifugaalpomp zijn zeer veelzijdig. De open waaier stelt de pomp in staat vloeistoffen met vaste delen (tot 19 mm.) te verpompen.

Toepasbaar voor: industrie, wasmachines etc.

POMPTYPE		VERMOGEN		AMPERAGE		Q = CAPACITEIT									
230 V	230/400 V	KW	HP	1 Ph	3 Ph	L/MIN	0	100	200	300	400	550	750	950	1100
50 Hz	50 Hz					M ³ /H	0	6	12	18	24	33	42	57	66
H = OPVOERHOOGTE IN METERS															
DWO 150M	DWO 150	1,1	1,5	6,8	4,4-2,5	9,8	9,5	8,9	7,9	6,9	5,1	-	-	-	-
DWO 200M	DWO 200	1,5	2	9,0	6,1-3,5	13,1	12,7	12,3	11,5	10,5	8,6	5,8	-	-	-
-	DWO 300	2,2	3	-	8,3-4,8	15,5	15	14,5	13,8	12,9	11,7	9,7	7,5	-	-
-	DWO 400	3,0	4	-	11-6,4	18	17,5	16,9	16,3	15,6	14,3	12,4	9,8	7,6	-

Technische kenmerken

Mechanische asafdichting koolstof keramiek (o.a. SIC/SIC op aanvraag).
Ingebouwde automatische thermische beveiliging (230 Volt modellen).
Max. installatiedruk: 8 bar.

Max. vloeistoftemperatuur: 90°C. (viton 110°C.)
Beschermingsklasse: IP55.
Isolatieklasse: F.
Speciale toepassingen op aanvraag.
Aansluitingen: Perszijde 2"
Zuigzijde 2" DWO 150/200.
2½" DWO 300/400.

TURBO



Serie met RVS motorhuis op aanvraag

De Fluxinos Turbo heeft een RVS pompedeelte en is zeer geschikt voor het verpompen van vloeibare voedingsmiddelen en corrosieve vloeistoffen. Uitgevoerd met propeller waaier.

Door de eenvoudige constructie van het pomphuis zeer gemakkelijk te reinigen en schoon te houden. Toepasbaar op alle plaatsen waar (semi-) sanitaire pompen gevraagd zijn.

POMPTYPE		VERMOGEN		TOERENTAL	Q = CAPACITEIT										
230 V	230/400 V	KW	HP	RPM	L/MIN	0	50	100	150	200	250	300	350	400	430
50 Hz	50 Hz				M ³ /H	0	3	6	9	12	15	18	21	24	25,8
H = OPVOERHOOGTE IN METERS															
TURBO 2	TURBO 2	0,3	0,4	1400	4,2	2	0	-	-	-	-	-	-	-	-
TURBO 2	TURBO 2	0,68	0,9	2800	8,2	6	4	3	2	0	-	-	-	-	-
TURBO 4	TURBO 4	1,1	2	1400	5,2	5	2	1	0	-	-	-	-	-	-
TURBO 4	TURBO 4	1,1	2	2800	10,5	10	8	7	6	5	3,5	2	1	0	-

Technische kenmerken

Mechanische asafdichting.
Op aanvraag leverbaar met zgn. melkkoppelingen DIN 11851.
RVS waaier en as.
Aansluitingen 1½".

Max. vloeistoftemperatuur: 80°C.
Bescherminingsklasse: IP55.
Isolatieklasse: F.
Pompedeelte binnenkant volledig glad oppervlak en hierdoor zeer hygiënisch.
Andere uitvoeringen op aanvraag.

PRA



De EBARA PRA serie is een pomp met een zeer hoge druk bij een relatief laag motorvermogen t.b.v. schone vloeistoffen.

Toepasbaar voor: industrie, land- en tuinbouw, huishoudens, hydro-units en nagenoeg elke situatie waar water verplaatst en/of in druk verhoogd dient te worden.

POMPTYPE		VERMOGEN		AMPERAGE		Q = CAPACITEIT								
230 V	230/400 V	KW	HP	1 Ph	3 Ph	L/MIN	5	10	15	20	35	50	65	70
50 Hz	50 Hz					M ³ /H	0,3	0,6	0,9	1,2	2,1	3	3,9	4,2
H = OPVOERHOOGTE IN METERS														
PRA 050M	PRA 050T	0,37	0,5	2,6	1,7-1	37	33,3	28,7	23,7	5	-	-	-	-
PRA 080M	PRA 080T	0,6	0,8	4,9	3,6-2,1	56	50,7	45,1	39,8	25	12	-	-	-
PRA 100M	PRA 100T	0,75	1	5,6	4-2,4	62	54,4	47	40,4	24,3	13	-	-	-
PRA 150M	PRA 150T	1,1	1,5	10	6,3-3,6	-	81	76,9	71,9	55,8	37,9	18	-	-
PRA 200M	PRA 200T	1,5	2	10,9	7-4	-	88	82,9	77	59,8	43,3	27,4	22	-

Technische kenmerken

Mechanische asafdichting.
Ingebouwde automatische thermische beveiliging (alleen 230 Volt modellen).
Max. installatiedruk: PRA 050 6 bar.
PRA 080 7,5 bar.
Andere 12 bar.

Messing waaier en RVS as.
Max. vloeistoftemperatuur: 80°C.
Beschermingsklasse: IP44.
Isolatieklasse: F.
Aansluitingen: 1" binnendraad.

CMA



De EBARA CMA serie is een range van kleine gietijzeren centrifugaalpomp met een hoge capaciteit en opvoerhoogte.

Toepasbaar voor: industrie, land- en tuinbouw, beregening en scheepvaart.

POMPTYPE		VERMOGEN		AMPERAGE		Q = CAPACITEIT										
230 V	230/400 V	KW	HP	1 Ph	3 Ph	L/MIN	20	60	80	85	90	95	100	110	120	140
50 Hz	50 Hz					M ³ /H	1,2	3,6	4,8	5,1	5,4	5,7	6	6,6	7,2	8,4
H = OPVOERHOOGTE IN METERS																
CMA 050M	CMA 050T	0,37	0,5	3,2	2,4 – 1,4	20	15	12,1	11,2	10,5	-	-	-	-	-	-
CMA 075M	CMA 075T	0,55	0,75	4,7	3,2 – 1,8	31,5	24	18,9	17,5	-	-	-	-	-	-	-
CMA 100M	CMA 100T	0,75	1	6,2	3,3 – 1,9	34,5	30,6	28,2	27,6	26,9	26,2	25,5	-	-	-	-
CMA 150M	CMA 150T	1,1	1,5	8	5,4 – 3,1	40,5	38,2	36,5	36	35,6	34,9	34,3	33	-	-	-
CMA 200M	CMA 200T	1,5	2	10,3	7,5 – 4,3	47	44,2	42,4	41,9	41,4	40,9	40,3	39,2	38	-	-
-	CMA 300T	2,2	3	-	9,5 – 5,5	53	50,2	48,3	47,8	47,3	46,7	46,2	45	43,7	41	-

Technische kenmerken

Mechanische asafdichting.
Ingebouwde automatische thermische beveiliging (alleen 230 Volt modellen).
RVS as.

Max. vloeistoftemperatuur: 60°C.
Beschermingsklasse: IP44.
Isolatieklasse: F.
Aansluitingen: 1" binnendraad.

CMB



De EBARA CMB serie is gelijk aan de serie CMA echter met grotere capaciteiten en lagere opvoerhoogtes.

Toepasbaar voor: industrie, land- en tuinbouw, beregening en scheepvaart.

POMPTYPE		VERMOGEN		AMPERAGE		Q = CAPACITEIT									
230 V	230/400 V	KW	HP	1 Ph	3 Ph	L/MIN	100	120	140	160	180	200	220	250	280
50 Hz	50 Hz					M ³ /H	6	7,2	8,4	9,6	11	12	13	15	17
H = OPVOERHOOGTE IN METERS															
CMB 0,75M	CMB 0,75T	0,55	0,75	4,5	3,0 – 1,7	14,2	13,9	13,3	12,6	12	11,1	10,4	9	-	-
CMB 100M	CMB 100T	0,75	1	6,0	4,5 – 2,6	18,4	18	17,4	16,8	16,1	18,7	15,2	14	-	-
CMB 150M	CMB 150T	1,1	1,5	8,5	5,5 – 3,2	22,4	21,9	21,1	20,4	19,8	19	18	17,1	16	-
CMB 200M	CMB 200T	1,5	2	10,8	7,5 – 4,3	28,7	28,2	27,7	27	26,3	25,2	24,5	22,8	21	-
-	CMB 300T	2,2	3	-	8,3 – 4,8	34,5	34	33,7	33	32,1	31,2	30,3	28,8	27	-
-	CMB 400T	3	4	-	12,0 – 6,9	45	44	43,4	42,2	41,5	39,2	38,4	36,2	33,5	-
-	CMB 550T	4	5	-	15,9 – 9,2	54	53	52,3	51,3	50,4	49,2	48,1	45,7	43	-

Technische kenmerken

Mechanische asafdichting.
Ingebouwde automatische thermische beveiliging (alleen 230 Volt modellen).
RVS as.
CMB 075, 100, 150 gietijzeren waaier.
CMB 200, 300, 400, 550 messing waaier.

Max. vloeistoftemperatuur: 90°C.
Beschermingsklasse: IP44.
Isolatieklasse: F.
Aansluitingen: 1¼" binnendraad perszijde.
2" binnendraad zuigzijde.

CMC, CMR en CMD



Door deze drie types wordt de serie gietijzeren normaalzuigende EBARA pompen compleet. Met grote capaciteiten (tot 66 m³/uur) en lagere opvoerhoogtes.

Toepasbaar voor: industrie, land- en tuinbouw, en scheepvaart.

POMPTYPE		VERMOGEN		AMPERAGE		Q = CAPACITEIT									
230 V	230/400 V	KW	HP	1 Ph	3 Ph	L/MIN	50	100	150	200	250	275	350	400	450
50 Hz	50 Hz					M ³ /H	3	6	9	12	15	16,5	21	24	27
H = OPVOERHOOGTE IN METERS															
CMC 0,75M	CMC 0,75T	0,55	0,75	4,2	2,8 – 1,6	11,4	11,1	10,6	9,8	8,8	8,1	5,9	4	-	-
CMC 100M	CMC 100T	0,75	1	5,3	3,5 – 2,0	13,4	13,1	12,6	11,7	11	10,6	8,6	6,8	5	-
CMR 0,75M	CMR 0,75T	0,55	0,75	3,8	2,8 – 1,6	13,6	11,4	10	8,1	6,3	-	-	-	-	-
CMR 100M	CMR 100T	0,75	1	4,85	3,5 – 2,0	17,3	15,4	14	11,7	9,6	8,7	-	-	-	-

POMPTYPE		VERMOGEN		AMPERAGE		Q = CAPACITEIT									
230 V	230/400 V	KW	HP	1 Ph	3 Ph	L/MIN	300	400	500	600	800	900	950	1000	1100
50 Hz	50 Hz					M ³ /H	18	24	30	36	48	54	57	60	66
H = OPVOERHOOGTE IN METERS															
CMD 150M	CMD 150T	1,1	1,5	8,9	5,9 – 3,4	10,4	9,9	9,1	8,4	6	4,5	-	-	-	-
CMD 200M	CMD 200T	1,5	2	10,8	7,5 – 4,3	12,4	11,9	11,2	10,5	8,3	6,8	6	-	-	-
-	CMD 300T	2,2	3	-	9,0 – 5,2	15,4	14,9	14,2	13,5	11,4	10	9,3	8,5	-	-
-	CMD 400T	3	4	-	12,3 – 7,1	17,8	17,3	16,8	16,1	14,2	13,1	12,5	11,8	10,4	-

Technische kenmerken

Mechanische asafdichting.
Ingebouwde automatische thermische beveiliging (alleen 230 Volt modellen).
RVS as.
CMC, CMD gietijzeren waaier.
CMR messing waaier.
CMR open waaier, geschikt voor het verpompen van vaste delen (max. Ø 10 mm.).

Max. vloeistoftemperatuur: 90°C.
Beschermingsklasse: IP44.
Isolatieklasse: F.
Aansluitingen:
CMC 2" binnendraad zuig-/perszijde.
CMR 1¼" binnendraad perszijde.
1½" binnendraad zuigzijde.
CMD 2½" binnendraad zuig-/perszijde.

CDA



De EBARA CDA serie wordt toegepast waar hoge druk gevraagd wordt. Door de dubbele waaiers kan met een eenvoudige constructie toch een relatief hoge druk gerealiseerd worden.

Toepasbaar voor: industrie, land- en tuinbouw, beregening, scheepvaart en drukverhogingssets.

POMPTYPE		VERMOGEN		AMPERAGE		Q = CAPACITEIT										
230 V	230/400 V	KW	HP	1 Ph	3 Ph	L/MIN	20	40	80	90	100	110	140	170	190	210
50 Hz	50 Hz					M ³ /H	1,2	2,4	4,8	5,4	6	6,6	8,4	10,2	11,4	12,6
H = OPVOERHOOGTE IN METERS																
CDA 0,75M	CDA 0,75T	0,55	0,75	5,0	3,4 - 2,0	33	30,2	17	-	-	-	-	-	-	-	-
CDA 100M	CDA 100T	0,75	1	6,1	4,0 - 2,3	39,5	37	27	21	-	-	-	-	-	-	-
CDA 150M	CDA 150T	1,1	1,5	8,6	5,5 - 3,3	50,8	48,8	38,4	33,4	27,5	-	-	-	-	-	-
CDA 200M	CDA 200T	1,5	2	10,8	7,2 - 4,1	60,5	58,6	49,8	46,5	40,3	32,5	-	-	-	-	-
-	CDA 300T	2,2	3	-	8,8 - 5,1	-	60,5	54,1	51,6	48,4	44,6	32	-	-	-	-
-	CDA 400T	3,0	4	-	13,0 - 7,5	-	-	64,8	63,9	62,5	62	58	53,5	48	-	-
-	CDA 550T	4,0	5,5	-	16,5 - 9,5	-	-	73,9	72,9	71,8	70,5	66,8	62	58,3	54	-

Technische kenmerken

Mechanische asafdichting.
Ingebouwde automatische thermische beveiliging (alleen 230 Volt modellen).
RVS as.
CDA 0,75 en 100 noryl waaier.
Max. vloeistoftemperatuur: 40°C.
Andere types messing waaier.
Max. vloeistoftemperatuur: 90°C.

Beschermingsklasse: IP44.
Isolatieklasse: F.
Aansluitingen:
CDA 0,75 en 100: 1" binnendraad perszijde.
1" binnendraad zuigzijde.
CDA 150, 200 en 300: 1" binnendraad perszijde.
1¼" binnendraad zuigzijde.
CDA 400 en 550: 1¼" binnendraad perszijde.
1½" binnendraad zuigzijde.

MD



De MD serie direct gekoppelde centrifugaalpomp zijn voor middel en grote capaciteiten gebouwd volgens de norm EN 733 (voorheen DIN 24255). Hierdoor zijn ze uitwisselbaar met elke andere pomp uit deze

waternorm. Toepasbaar voor: industrie, land- en tuinbouw, huishoudens, hydro-units en nagenoeg elke situatie waar water verplaatst en/of in druk verhoogd dient te worden. Grotere capaciteiten op de volgende bladzijden.

MD 32 SERIE							2900 RPM							
POMPTYPE	VERMOGEN		AMPERAGE			Q = CAPACITEIT								
	KW	HP	230V	415V	720V	L/MIN	0	100	150	200	250	280	320	400
50 Hz						M ³ /H	0	6	9	12	15	17	19	24
H = OPVOERHOOGTE IN METERS														
MD 32-125/1,1	1,1	1,5	5,2	3	-	23	22,5	19	20,5	18,5	-	-	-	-
MD 32-125/1,5	1,5	2	5,9	3,4	-	24	23,5	22,7	21,5	19,7	18,5	16,6	12	-
MD 32-160/1,5	1,5	2	5,9	3,4	-	28	27	25,6	24	22	20,5	-	-	-
MD 32-160/2,2	2,2	3	8,7	5	-	35,5	34,5	33,5	32	30	28,5	-	-	-
MD 32-200/3	3	4	12	6,9	-	43	41	38,8	36,5	33	30,5	-	-	-
MD 32-200/4	4	5,5	-	9,2	5,4	52	50,5	48,8	47	44,5	42,5	-	-	-
MD 32-250/5,5	5,5	7,5	-	11,2	6,5	58	57	56	54	51	49	45	-	-
MD 32-250/7,5	7,5	10	-	14,6	8,4	71	70	68,5	67	64	62	58	-	-
MD 32-250/9,2	9,2	12,5	-	18,3	10,6	84	83	82	80	78	76	73	-	-
MD 32-250/11	11	15	-	20,7	12	95	94	92,5	91	89	87	84	-	-

Ø Aansluitingen: zuig 50 mm. pers 32 mm.

Technische kenmerken

Mechanische asafdichting (DIN 24960).
Automatische thermische beveiliging door gebruiker te installeren.
Max. installatiedruk: 10 bar.

Max. vloeistoftemperatuur: 60°C. (viton 130°C.)
Beschermingsklasse: IP55 (MD) IP54 (MMD).
Isolatieklasse: F.
Speciale toepassingen op aanvraag.

MD 40 SERIE										2900 RPM					
POMPTYPE	VERMOGEN		AMPERAGE			Q = CAPACITEIT									
	KW	HP	230V	415V	720V	L/MIN	100	200	250	280	320	400	550	600	650
50 Hz						M ³ /H	6	12	15	17	19	24	33	36	39
H = OPVOERHOOGTE IN METERS															
MD 40-125/1,5	1,5	2	6	3,5	-	19,5	18,4	17,7	17,2	16,5	14,6	10,3	8,5	-	-
MD 40-125/2,2	2,2	3	8,7	5	-	25	23,5	23	22,5	22	20,5	16,9	15,5	-	-
MD 40-160/3	3	4	11,4	6,6	-	30,5	29	28	27,5	26,5	25	21	19	-	-
MD 40-160/4	4	5,5	-	9,8	5,4	38	36,5	36	33,5	35	33	29,5	28	-	-
MD 40-200/5,5	5,5	7,5	-	11,5	6,6	48	47	46	45,5	44,5	42,5	37,5	-	-	-
MD 40-200/7,5	7,5	10	-	15,5	9	57,5	56,5	55,5	55	54,5	52,5	47,5	45	-	-
MD 40-250/10	10	13,5	-	22,5	13	-	-	69	68,5	67	65	59	57	54	-
MD 40-250/12,5	12,5	17	-	27	15,6	-	-	77	76,5	75	73	67	65	62,5	-
MD 40-250/15	15	20	-	32	18,5	-	-	90	89,5	88,5	87	80,5	78	75	-

Ø Aansluitingen: zuig 65 mm. pers 40 mm.

MD 50 SERIE										2900 RPM					
POMPTYPE	VERMOGEN		AMPERAGE			Q = CAPACITEIT									
	KW	HP	230V	415V	720V	L/MIN	400	550	600	667	800	1000	1100	1150	1200
50 Hz						M ³ /H	24	33	36	40	48	60	66	69	72
H = OPVOERHOOGTE IN METERS															
MD 50-125/3	3	4	10,7	6,2	-	19,5	18,6	18,2	17,6	16,1	13	-	-	-	-
MD 50-125/4	4	5,5	-	8,9	5,2	24	23	23	22	21	17,8	16	-	-	-
MD 50-160/5,5	5,5	7,5	-	11,8	6,8	32,5	31	30,5	30	28	24,5	22,5	-	-	-
MD 50-160/7,5	7,5	10	-	15	8,7	38	37	36,5	35,5	34	31	29	28	27	-
MD 50-200/9,2	9,2	12,5	-	19	11	48	46	45	44	41	36	33	-	-	-
MD 50-200/11	11	15	-	22	12,7	54,5	53	52	51	48,5	43,5	40,5	39	37	-
MD 50-250/15	15	20	-	29,7	17,2	69	67	66	64	60,5	52,5	47	-	-	-
MD 50-250/18,5	18,5	25	-	37,7	21,8	80	78,5	77,5	76	72,5	65	60	57	-	-
MD 50-250/22	22	30	-	41	23,7	91	89,	88,5	87	84	77	72,5	70	-	-

Ø Aansluitingen: zuig 65 mm. pers 50 mm.

MD / MMD 65 SERIE										2900 RPM					
POMPTYPE	VERMOGEN		AMPERAGE			Q = CAPACITEIT									
	KW	HP	230V	415V	720V	L/MIN	600	667	800	1000	1400	1900	2000	2200	2400
M ³ /H						36	40	48	60	84	114	120	132	144	
50 Hz															
H = OPVOERHOOGTE IN METERS															
MD 65-125/5,5	5,5	7,5	-	12	6,9	23,2	23	22,5	21,5	18,2	12,5	-	-	-	-
MD 65-125/7,5	7,5	10	-	14	8,1	26,5	26	25,5	24,5	21,5	16,3	15	-	-	-
MD 65-160/11	11	15	-	20,8	12	-	34	33,5	33	30,5	26,5	25,5	23	-	-
MD 65-160/15	15	20	-	27	15,6	-	-	38	37,5	31	30,5	28,5	28	26	-
MD 65-200/18,5	18,5	25	-	39	22,5	-	-	53,5	52,5	48,5	42	40,5	37	-	-
MD 65-200/22	22	30	-	43	24,8	-	-	59,5	58,5	55,5	50	49	46	-	-
MMD 65-250/22	22	30	-	44,5	35,7	-	-	64	63	57,5	-	-	-	-	-
MMD 65-250/30	30	40	-	58	33,5	-	-	77	76	71	62	60	53*	-	-
MMD 65-250/37	37	55	-	71	41	-	-	86	85	80	72	70	64*	-	-

* Manometrische zuighoogte niet meer dan 2 meter

Ø Aansluitingen: zuig 80 mm. pers 65 mm.

MMD 80 SERIE										2900 RPM					
POMPTYPE	VERMOGEN		AMPERAGE			Q = CAPACITEIT									
	KW	HP	230V	415V	720V	L/MIN	1250	1500	1750	2000	2250	2500	2750	3000	3500
M ³ /H						75	90	105	120	135	150	165	180	210	
50 Hz															
H = OPVOERHOOGTE IN METERS															
MMD 80-160/10	10	13,6	-	22,5	13	23	22	21	19,5	18	16,5	15*	-	-	-
MMD 80-160/12,5	12,5	17	-	27	15,6	28	27	26	24,5	23	21,5	20	18,5*	-	-
MMD 80-160/15	15	20	-	32	18,5	33,3	32,5	31,8	31	29	27,5	26	24,3	-	-
MMD 80-200/18,5	18,5	25	-	38	21,9	41	40	38,5	37	35	33	30,5	28	-	-
MMD 80-200/22	22	30	-	44,5	35,7	46,5	45,5	44,5	43	41	39	37	34	-	-
MMD 80-200/30	30	40	-	58	33,5	54	53	52	51	49	47	45	43	37	-
MMD 80-200/37	37	55	-	71	41	56,8	56,5	56	55	54	52,5	51	48	42	-
MMD 80-250/37	37	55	-	71	41	67,5	67	62,2	65	63,3	61	58,3	55	47	-

* Manometrische zuighoogte niet meer dan 2 meter

Ø Aansluitingen: zuig 100 mm. pers 80 mm.

MMD 100 SERIE										2900 RPM					
POMPTYPE	VERMOGEN		AMPERAGE			Q = CAPACITEIT									
	KW	HP	230V	415V	720V	L/MIN	1500	1750	2000	2250	2500	2750	3000	3500	4000
M ³ /H						90	105	120	135	150	165	180	210	240	
50 Hz															
H = OPVOERHOOGTE IN METERS															
MMD 100-200/22	22	30	-	44,5	35,7	38,5	38	37	36	34,5	33	31,5	28	24	-
MMD 100-200/30	30	40	-	58	33,5	47	45,3	45,6	44,8	43,7	42,4	41	38	34,6*	-
MMD 100-200/37	37	55	-	71	41	53,7	53,3	53	52	51	50	49	46	43*	-

* Manometrische zuighoogte niet meer dan 2 meter.

Ø Aansluitingen: zuig 125 mm. pers 100 mm.

MD4 32 SERIE										1450 RPM					
POMPTYPE	VERMOGEN		AMPERAGE		Q = CAPACITEIT										
	KW	HP	230V	415V	L/MIN	50	75	100	125	150	175	200	225	250	300
50 Hz					M ³ /H	3	4,5	6	7,5	9	10,5	12	13,5	15	18
H = OPVOERHOOGTE IN METERS															
MD4 32-125/0,25 R	0,25	0,33	1,6	0,9		4,4	4	3,5	3	2,2	-	-	-	-	-
MD4 32-125/0,25	0,25	0,33	1,6	0,9		6,2	6,1	5,8	5,3	4,6	3,8	3	-	-	-
MD4 32-160/0,37	0,37	0,5	2,3	1,3		-	9,2	8,9	8,3	7,7	6,8	5,8	4,7	-	-
MD4 32-200/0,75	0,75	1,0	3,9	2,25		-	12,8	12,4	11,9	11,3	10,6	9,8	8,9	8	6
MD4 32-200/9,2	0,92	1,25	4,7	2,7		-	14,6	14,3	13,8	13,3	12,7	11,8	10,9	10	8
MD4 32-250/1,1	1,1	1,5	4,85	2,8		-	18,5	18	17,5	17	15,9	14,5	12,8	11	-
MD4 32-250/1,5	1,5	2	6,6	3,8		-	22	21,6	21,2	20,5	19,4	18	16,5	15	3*

* Manometrische zuighoogte niet meer dan 2 meter

Ø Aansluitingen: zuig 50 mm. pers 32 mm.

MD4 / MMD4 40 SERIE										1450 RPM					
POMPTYPE	VERMOGEN		AMPERAGE		Q = CAPACITEIT										
	KW	HP	230V	415V	L/MIN	100	125	150	175	200	225	250	300	350	400
50 Hz					M ³ /H	6	7,5	9	10,5	12	13,5	15	18	21	24
H = OPVOERHOOGTE IN METERS															
MD4 40-125/0,25	0,25	0,33	1,6	0,9		4,6	4,5	4,3	4,1	3,9	3,6	3,3	2,4	-	-
MD4 40-125/0,37	0,37	0,5	2,3	1,3		6,3	6,2	6,1	6	5,8	5,5	5,2	4,4	3*	-
MD4 40-160/0,55	0,55	0,75	2,8	1,6		8,8	8,6	8,4	8,1	7,7	7,3	6,9	5,9	4,4	-
MD4 40-200/1,1R	1,1	1,5	4,85	2,8		12,7	12,5	12,1	11,7	11,2	10,7	10,1	8,5	6,8	-
MD4 40-200/1,1	1,1	1,5	4,85	2,8		14,2	14	13,8	13,4	13	12,5	11,8	10,2	8,3	6
MMD4 40-250/1,5	1,5	2	6,6	3,8		18,3	18	17,7	17,4	17	16,7	16,2	15	13,7	12
MMD4 40-250/2,2	2,2	3	10	5,8		22,5	22,3	22	21,7	21,4	21,2	20,5	19,5	18,5	17

* Manometrische zuighoogte niet meer dan 2 meter

Ø Aansluitingen: zuig 65 mm. pers 40 mm.

MD4 / MMD4 50 SERIE										1450 RPM					
POMPTYPE	VERMOGEN		AMPERAGE		Q = CAPACITEIT										
	KW	HP	230V	415V	L/MIN	175	200	250	300	400	500	550	600	650	700
50 Hz					M ³ /H	10,5	12	15	18	24	30	33	36	39	42
H = OPVOERHOOGTE IN METERS															
MD4 50-125/0,37	0,37	0,5	2,3	1,3		5,3	5,2	5	4,8	4,1	3	-	-	-	-
MD4 50-125/0,55	0,55	0,75	2,8	1,6		6,3	6,3	6,1	5,9	5,2	4,4	-	-	-	-
MD4 50-160/0,75	0,75	1	3,9	2,25		-	8,1	7,9	7,7	7	6	5,1	4	-	-
MD4 50-160/0,92	0,92	1,25	4,7	2,7		-	9	8,9	8,7	8,1	7,2	6,4	5,5	-	-
MD4 50-200/1,1	1,1	1,5	4,85	2,8		-	12,3	12	11,5	10	8	7	5,8	-	-
MD4 50-200/1,5	1,5	2	6,6	3,8		-	14,1	13,9	13,5	12	10,2	9	7,8	6,4	-
MMD4 50-250/2,2	2,2	3	10	5,8		-	18,5	18,1	17,5	16,2	14,5	13,5	12,5	11,3	10
MMD4 50-250/3	3	4	13,5	7,8		-	22,5	22,3	22	20,9	19,4	18,5	17,5	16,3	14,7

MD4 / MMD4 65 SERIE										1450 RPM					
POMPTYPE	VERMOGEN		AMPERAGE			Q = CAPACITEIT									
	KW	HP	230V	415V	720V	L/MIN	300	400	500	600	700	800	900	1100	1300
50 Hz						M ³ /H	18	24	30	36	42	48	54	66	78
H = OPVOERHOOGTE IN METERS															
MD4 65-125/0,75	0,75	1	3,9	2,25	-	5,8	5,6	5,3	4,9	4,4	3,9	-	-	-	-
MD4 65-160/1,1	1,1	1,5	4,85	2,8	-	8,5	8,4	8,2	8	7,4	6,8	5,8	-	-	-
MD4 65-160/1,5	1,5	2	6,6	3,8	-	10,2	10	9,8	9,4	9	8,4	7,5	-	-	-
MD4 65-200/2,2	2,2	3	10	5,8	-	-	12,5	12,3	12,1	11,7	11,1	10,5	8,5	-	-
MD4 65-200/3	3	4	13,5	7,8	-	-	15,3	15,2	15	14,6	14,3	13,6	12	-	-
MMD4 65-250/4	4	5,5	16,1	9,3	-	-	-	19,5	19,1	18,5	17,5	16,5	14	10,4	-
MMD4 65-250/5,5	5,5	7,5	-	12	6,9	-	-	23	22,6	22,2	21,4	20,6	18,7	15,7	-

Ø Aansluitingen: zuig 80 mm. pers 65 mm.

MD4 / MMD4 80 SERIE										1450 RPM					
POMPTYPE	VERMOGEN		AMPERAGE			Q = CAPACITEIT									
	KW	HP	230V	415V	720V	L/MIN	600	700	800	1000	1200	1400	1750	2000	2250
50 Hz						M ³ /H	33	42	48	60	72	84	105	120	135
H = OPVOERHOOGTE IN METERS															
MD4 80-160/1,5	1,5	2	6,6	3,8	-	7,7	7,5	7,3	6,7	6,1	5,4	-	-	-	-
MD4 80-160/2,2	2,2	3	10	5,8	-	9,7	9,5	9,3	8,8	8,2	7,5	6	-	-	-
MD4 80-200/3	3	4	13,5	7,8	-	12	11,7	11,5	11	10	9	7	-	-	-
MD4 80-200/4	4	5,5	16,1	9,3	-	14,4	14,2	14	13,5	12,6	11,6	9	6,5	-	-
MMD4 80-250/5,5	5,5	7,5	-	12	6,9	-	-	19,2	18,5	17,6	16,5	14	12	-	-
MMD4 80-250/7,5	7,5	10	-	15,6	9,0	-	-	22,3	21,9	21,3	20,5	18,5	16,9	14,5	-

Ø Aansluitingen: zuig 100 mm. pers 80 mm.

MD4 / MMD4 100 SERIE										1450 RPM					
POMPTYPE	VERMOGEN		AMPERAGE			Q = CAPACITEIT									
	KW	HP	230V	415V	720V	L/MIN	900	1000	1100	1200	1500	1750	2250	2500	2750
50 Hz						M ³ /H	54	60	66	72	90	105	135	150	165
H = OPVOERHOOGTE IN METERS															
MMD4 100-200/4	4	5,5	16,1	9,3	-	12,3	12,2	12	11,8	11,2	10,3	8	6,6	-	-
MMD4 100-200/5,5	5,5	7,5	-	12	6,9	14,5	14,4	14,2	14	13,4	12,8	11	9,8	8,5	-
MMD4 100-250/7,5	7,5	10	-	15,6	9	-	19,5	19,3	19,1	18,5	17,5	15,2	14	12	-
MMD4 100-250/9,2	9,2	12,5	-	19,7	11,4	-	22	21,9	21,8	21,5	20,5	18,5	17	15	-

Ø Aansluitingen: zuig 125 mm. pers 100 mm.

Grotere normpompen en speciale uitvoeringen op aanvraag leverbaar.

Enorm



Deze serie normpompen met zeer grote capaciteit (tot 1800 m³/uur) en opvoerhoogte (tot 100 meter), worden vooral toegepast in land- en tuinbouw, scheepvaart en industrie.

Deze pompen zijn volgens de laatste technische normen ontwikkeld en uitwisselbaar met andere pompen die volgens EN 733

(voorheen DIN 24255) gebouwd zijn.

De pompen zijn leverbaar zowel met als zonder fundatieplaat, motor, koppeling en koppeling-beschermkap.

Tevens leverbaar met stopbuspakking en door een andere krachtbron aan te drijven.

Technische kenmerken

Mechanische asafdichting (DIN 24960).
of stopbuspakking.
Gietijzeren waaier (RVS of brons op aanvraag).
RVS as.

Max. installatiedruk: 16 bar.
Max. vloeistoftemperatuur: 60°C. (viton 110°C.)

Speciale toepassingen op aanvraag.

Enorm

ENORM SELECTIE TABEL

1450 RPM

OPVOER HOOGTE IN MTR.	CAPACITEIT IN M3/H														
	4	6	8	10	12	15	20	25	30	35	40	45	50	60	70
3	32-125 0,5	32-125 0,5	32-125 0,5	32-125 0,5	32-125 0,5	40-125 0,5	TYPE PK								
4	32-125 0,5	32-125 0,5	32-125 0,5	32-125 0,8	32-125 0,8	40-125 0,8	50-125 0,8	50-125 0,8	50-125 1	65-125 1	65-125 1	65-125 1,5	65-125 1,5	65-160 2	
5	32-125 0,5	32-125 0,5	32-125 0,5	32-125 0,8	32-125 0,8	40-125 0,8	50-125 0,8	50-125 1	50-125 1	65-125 1,5	65-125 1,5	65-125 1,5	65-160 2	65-160 3	80-160 3
6	32-125 0,8	32-125 0,8	32-125 0,8	40-125 0,8	40-125 0,8	40-125 0,8	50-125 1	50-125 1	50-160 1,5	50-160 1,5	65-160 2	65-160 2	65-160 2	65-160 3	80-160 3
7	32-160 0,8	32-160 0,8	32-160 0,8	32-160 0,8	32-160 0,8	40-160 1	40-160 1	40-160 1,5	50-160 1,5	50-160 2	50-160 2	65-160 2	65-160 2	65-160 3	80-160 4
8	32-160 0,8	32-160 0,8	32-160 0,8	32-160 0,8	40-160 1	40-160 1	40-160 1,5	40-160 1,5	50-160 2	50-160 2	50-160 2	65-160 3	65-160 3	65-160 3	80-160 4
9	32-160 0,8	32-160 0,8	32-160 0,8	40-160 1	40-160 1	40-160 1	40-160 1,5	40-160 1,5	50-160 2	50-160 2	65-160 3	65-160 3	65-160 3	65-200 4	80-160 4
10	32-200 1	32-200 1	32-200 1	40-160 1	40-160 1	40-160 1,5	40-160 1,5	40-200 2	50-200 2	50-200 3	50-200 3	50-200 3	50-200 4	65-200 4	65-200 5,5
11	32-200 1	32-200 1	32-200 1	32-200 1,5	32-200 1,5	32-200 1,5	40-200 2	40-200 2	50-200 3	50-200 3	50-200 3	50-200 4	50-200 4	65-200 5,5	65-200 5,5
12	32-200 1,5	32-200 1,5	32-200 1,5	32-200 1,5	32-200 1,5	32-200 2	40-200 2	40-200 3	50-200 3	50-200 3	50-200 3	50-200 4	50-200 4	65-200 5,5	65-200 5,5
13	32-200 1,5	32-200 1,5	32-200 1,5	32-200 1,5	32-200 1,5	40-200 2	40-200 2	50-200 3	50-200 3	50-200 3	50-200 3	50-200 4	50-200 4	65-200 5,5	65-200 5,5
14	32-200 1,5	32-200 1,5	32-200 1,5	32-200 1,5	40-200 1,5	40-200 2	40-200 2	50-200 3	50-200 3	50-200 3	50-200 4	50-200 4	50-200 5,5	65-200 5,5	80-200 7,5
15	32-250 2	32-250 2	32-250 2	40-200 1,5	40-200 2	32-250 3	32-250 3	50-200 3	50-200 3	50-200 3	50-200 4	50-200 4	65-200 5,5	80-200 7,5	80-200 7,5
16	32-250 2	32-250 2	32-250 2	32-250 2	40-200 2	32-250 3	32-250 2	50-200 3	50-200 3	50-200 4	50-200 4	50-250 5,5	65-250 5,5	65-250 7,5	65-250 10
17	32-250 2	32-250 2	32-250 2	32-250 2	40-200 2	32-250 3	40-250 3	50-200 3	40-250 4	50-250 5,5	50-250 5,5	50-250 5,5	65-250 7,5	65-250 7,5	80-250 10
18	32-250 2	32-250 2	32-250 2	32-250 2	40-200 2	32-250 3	40-250 3	40-250 4	40-250 4	50-250 5,5	50-250 5,5	50-250 5,5	65-250 7,5	65-250 7,5	80-250 10
19	32-250 2	32-250 2	32-250 2	32-250 3	32-250 3	32-250 3	40-250 3	40-250 4	50-250 5,5	50-250 5,5	50-250 5,5	50-250 7,5	65-250 7,5	80-250 10	80-250 10
20	32-250 2	32-250 2	32-250 2	32-250 3	32-250 3	32-250 3	40-250 3	40-250 4	50-250 5,5	50-250 5,5	50-250 5,5	50-250 7,5	65-250 7,5	80-250 10	80-250 10
22	32-250 3	32-250 3	32-250 2	32-250 3	32-250 3	32-250 4	40-250 4	40-250 5,5	50-250 5,5	50-250 5,5	50-315 7,5	63-315 7,5	65-315 7,5	80-250 10	80-250 15
24	40-250 3	40-250 3	40-250 2	40-250 3	40-250 3	40-315 5,5	50-315 5,5	50-315 5,5	50-315 7,5	50-315 7,5	65-315 7,5	65-315 10	65-315 10	65-315 10	65-315 15
26	40-315 3	40-315 3	40-315 4	40-315 4	40-315 5,5	40-315 5,5	50-315 5,5	50-315 5,5	50-315 7,5	50-315 7,5	65-315 10	65-315 10	65-315 10	65-315 15	65-315 15
28	40-315 3	40-315 4	40-315 4	40-315 4	40-315 5,5	40-315 5,5	50-315 5,5	50-315 7,5	50-315 7,5	50-315 10	65-315 10	65-315 10	65-315 10	65-315 15	65-315 15
30	40-315 3	40-315 4	40-315 4	40-315 5,5	40-315 5,5	40-315 5,5	50-315 5,5	50-315 7,5	50-315 7,5	50-315 10	65-315 10	65-315 10	65-315 15	65-315 15	65-315 15
32	40-315 4	40-315 4	40-315 4	40-315 5,5	40-315 5,5	50-315 7,5	50-315 7,5	50-315 7,5	50-315 10	50-315 10	65-315 10	65-315 15	65-315 15	65-315 15	65-315 15
34	40-315 4	40-315 4	40-315 5,5	40-315 5,5	40-315 5,5	50-315 7,5	50-315 7,5	50-315 7,5	65-315 10	65-315 10	65-315 15	65-315 15	65-315 15	65-315 15	80-315 20
36	40-315 4	40-315 4	40-315 5,5	40-315 5,5	50-315 7,5						65-315 15	65-315 15	80-315 15	80-315 20	80-315 20
38													80-315 20	80-315 20	80-315 20

Enorm

ENORM SELECTIE TABEL

1450 RPM

CAPACITEIT IN M ³ /H																H mtrs
80	100	120	140	160	180	200	220	240	260	280	300	350	400	450	500	
																3
																4
80-160 3	80-160 4	TYPE PK														5
80-160 3	80-160 4	100-160 5,5	100-160 5,5	100-160 7,5												6
80-160 4	80-160 4	100-160 5,5	100-160 7,5	100-160 7,5												7
80-160 4	80-160 5,5	100-160 7,5	100-160 7,5	100-200 7,5	125-200 15	125-200 15	125-200 15	125-200 15	125-200 15	150-200 15	150-200 15	150-200 20	150-200 20	150-200 25		8
65-200 5,5	100-160 5,5	100-160 7,5	100-200 7,5	100-200 10	125-200 15	125-200 15	125-200 15	125-200 15	125-200 15	150-200 15	150-200 15	150-200 20	150-200 20	150-250 25		9
65-200 5,5	80-200 7,5	100-200 7,5	100-200 7,5	100-200 10	125-200 15	125-200 15	125-200 15	125-200 15	125-200 15	150-200 15	150-200 20	150-200 20	150-200 25	150-250 30		10
65-200 5,5	80-200 7,5	100-200 7,5	100-200 10	100-250 15	125-200 15	125-200 15	125-200 15	125-200 15	125-200 20	150-200 20	150-200 20	150-200 20	150-250 30	150-250 40		11
80-200 5,5	80-200 7,5	100-200 10	100-200 10	100-250 15	125-200 15	125-200 15	125-200 15	125-200 20	125-200 20	125-200 20	150-200 20	150-250 25	150-250 30	150-250 40		12
80-200 7,5	80-200 10	100-200 10	100-250 15	100-250 15	125-200 15	125-200 15	125-200 20	125-200 20	125-200 20	125-250 25	150-250 25	150-250 30	150-250 40	150-250 40		13
80-200 7,5	80-250 10	100-250 15	100-250 15	100-250 15	125-200 15	125-200 20	125-200 20	125-250 20	125-250 25	125-250 25	150-250 25	150-250 30	150-250 40	150-250 40	150-250 50	14
80-250 10	80-250 10	100-250 15	100-250 15	100-250 15	125-200 10	125-250 20	125-250 20	125-250 20	125-250 25	125-250 25	150-250 30	150-250 30	150-250 40	150-250 40	150-250 50	15
80-250 10	80-250 10	100-250 15	100-250 15	100-250 15	125-250 20	125-250 20	125-250 20	125-250 25	125-250 25	125-250 25	150-250 30	150-250 40	150-250 40	150-250 50	150-250 50	16
80-250 10	80-250 15	100-250 15	100-250 15	100-250 20	125-250 20	125-250 20	125-250 25	125-250 25	125-250 25	125-250 25	150-250 30	150-250 40	150-250 40	150-250 50	150-250 50	17
80-250 10	80-250 15	100-250 15	100-250 15	100-250 20	100-250 20	125-250 20	125-250 25	125-250 25	125-250 25	125-250 30	125-250 30	150-250 40	150-250 40	150-250 50	150-315 50	18
80-250 10	80-250 15	100-250 15	100-250 20	100-250 20	125-250 20	125-250 25	125-250 25	125-250 25	125-250 30	125-250 30	150-250 40	150-250 40	150-250 50	150-315 50	150-315 50	19
80-250 15	80-250 15	100-250 15	100-250 20	100-250 20	125-250 25	125-250 25	125-250 25	125-250 30	125-250 30	150-250 40	150-250 40	150-250 40	150-250 50	150-315 50	150-315 60	20
80-250 15	80-250 15	100-250 15	100-250 20	125-250 25	125-250 25	125-250 25	125-250 30	125-315 40	125-315 40	150-250 40	150-250 40	150-315 50	150-315 50	150-315 50	150-315 60	22
65-315 15	80-315 20	100-250 20	80-315 25	100-315 25	100-315 30	125-315 30	125-315 40	125-315 40	150-315 40	150-315 40	150-315 40	150-315 50	150-315 50	150-315 60	150-315 75	24
65-135 15	80-315 20	80-315 20	80-315 25	100-315 30	100-315 30	125-315 40	125-315 40	150-315 40	150-315 40	150-315 50	150-315 50	150-315 50	150-315 60	150-315 60	150-315 75	26
65-315 15	80-315 20	80-315 25	80-315 25	100-315 30	100-315 30	125-315 40	125-315 40	125-315 40	150-315 50	150-315 50	150-315 50	150-315 60	150-315 60	150-315 75	150-400 100	28
65-315 20	80-315 20	80-315 25	80-315 25	80-315 30	100-315 40	100-315 40	125-315 40	125-315 50	125-315 50	150-315 50	150-315 60	150-315 60	150-315 75	150-315 100	150-400 100	30
65-315 20	80-315 25	80-315 25	80-315 30	100-315 40	125-315 40	125-315 40	125-315 50	125-315 50	125-315 50	150-315 60	150-315 60	150-315 60	150-315 75	150-400 100	150-400 100	32
80-315 20	80-315 25	80-315 25	80-315 30	100-400 40	100-400 50	125-315 40	125-315 50	125-315 50	125-315 50	150-315 60	150-315 60	150-315 60	150-400 75	150-400 100	150-400 100	34
80-315 20	80-315 25	80-315 25	80-400 40	80-400 40	100-400 50	100-400 50	125-315 50	125-315 50	125-400 60	125-400 60	125-400 75	125-400 75	150-400 75	150-400 100	150-400 100	36
80-315 20	80-315 25	80-400 40	80-400 40	100-400 40	100-400 50	125-315 50	125-315 50	125-400 60	125-400 60	125-400 75	125-400 75	125-400 75	150-400 75	150-400 100	150-400 100	38
80-400 25	80-400 30	80-400 40	80-400 40	100-400 40	100-400 50	125-400 50	125-400 60	125-400 60	125-400 60	125-400 75	125-400 75	125-400 75	150-400 75	150-400 100	150-400 125	40
80-400 30	80-400 40	80-400 40	80-400 50	100-400 50	100-400 60	125-400 60	125-400 60	125-400 75	125-400 75	125-400 75	125-400 75	125-400 75	150-400 100	150-400 100	150-400 125	45
80-400 40	80-400 40	100-400 50	100-400 50	100-400 60	125-400 60	125-400 60	125-400 75	125-400 75	125-400 75	125-400 75	125-400 75	125-400 100	150-400 100	150-400 125	150-400 150	50
					125-400 60	125-400 75	125-400 75	125-400 75	125-400 75	125-400 100	125-400 100	150-400 100	150-400 125			55
						125-400 75	125-400 75	125-400 75								60

Enorm

ENORM SELECTIE TABEL

2900 RPM

OPVOER HOOGTE IN MTR.	CAPACITEIT IN M3/H													
	4	6	8	10	12	15	20	25	30	35	40	45	50	60
12					32-125 2	32-125 3	40-125 3	40-125 3	TYPE PK					65-125 5,5
13					32-125 2	32-125 3	40-125 3	40-125 3						65-125 5,5
14				32-125 1,5	32-125 2	32-125 3	40-125 3	40-125 3			50-125 5,5	50-125 5,5	50-125 7,5	50-125 7,5
15				32-125 2	32-125 2	32-125 3	40-125 3	40-125 3	50-125 5,5	50-125 5,5	50-125 5,5	50-125 5,5	50-125 7,5	65-125 7,5
16	32-125 1,5	32-125 1,5	32-125 1,5	32-125 2	32-125 2	32-125 3	40-125 3	40-125 4	50-125 5,5	50-125 5,5	50-125 5,5	50-125 5,5	50-125 7,5	65-125 7,5
17	32-125 1,5	32-125 1,5	32-125 2	32-125 2	32-125 2	32-125 3	40-125 3	40-125 4	50-125 5,5	50-125 5,5	50-125 5,5	50-125 7,5	50-125 7,5	65-125 7,5
18	32-125 1,5	32-125 1,5	32-125 2	32-125 2	32-125 3	32-125 3	40-125 3	40-125 4	50-125 5,5	50-125 5,5	50-125 5,5	50-125 7,5	50-125 7,5	65-125 7,5
19	32-125 1,5	32-125 1,5	32-125 2	32-125 2	32-125 3	32-125 3	40-125 4	40-125 4	50-125 5,5	40-125 5,5	50-125 7,5	50-125 7,5	50-125 7,5	65-125 10
20	32-125 2	32-125 2	32-125 2	32-125 2	32-125 3	32-125 3	40-125 4	40-125 4	40-125 5,5	40-125 5,5	50-125 7,5	50-125 7,5	50-125 7,5	50-125 10
22	32-125 2	32-125 2	32-125 2	32-125 3	32-125 3	32-125 4	40-125 4	40-125 4	40-125 5,5	40-160 7,5	50-125 7,5	50-125 7,5	50-125 10	65-125 10
24	32-125 2	32-125 2	32-125 2	32-125 3	32-125 3	32-125 4	40-125 4	40-125 5,5	40-160 7,5	40-160 7,5	50-125 7,5	50-125 7,5	50-125 10	50-160 15
26	32-125 2	32-125 2	32-125 3	32-160 4	32-160 4	32-125 4	40-160 5,5	40-160 5,5	40-160 7,5	40-160 7,5	32-125 7,5	40-160 10	50-160 15	50-160 15
28	32-160 3	32-160 3	32-160 4	32-160 4	32-160 4	32-160 5,5	40-160 5,5	40-160 7,5	40-160 7,5	40-160 7,5	40-160 10	40-160 10	50-160 15	50-160 15
30	32-160 3	32-160 4	32-160 4	32-160 4	32-160 5,5	32-160 5,5	40-160 5,5	40-160 7,5	40-160 7,5	40-160 7,5	40-160 10	40-160 10	50-160 15	50-160 15
35	32-160 4	32-160 4	32-160 4	32-160 4	32-160 5,5	32-160 7,5	40-160 7,5	40-160 7,5	40-160 10	40-160 10	40-160 10	40-160 15	50-160 15	50-160 15
40	32-200 7,5	32-200 7,5	32-200 7,5	32-200 7,5	40-200 7,5	40-200 7,5	40-160 10	40-160 10	40-160 10	40-200 15	40-200 15	65-160 15	65-160 20	65-160 20
45	32-200 7,5	32-200 7,5	32-200 7,5	32-200 7,5	40-200 7,5	40-200 10	40-200 10	40-200 10	40-200 15	40-200 15	40-200 15	50-200 15	50-200 20	50-200 20
50	32-200 7,5	32-200 7,5	32-200 7,5	32-200 7,5	40-200 10	40-200 10	40-200 10	40-200 15	40-200 15	40-200 15	40-200 20	50-200 20	50-200 20	50-200 25
55	32-200 7,5	32-200 7,5	32-200 7,5	32-200 7,5	40-200 10	40-200 10	40-200 15	40-200 15	40-200 15	50-200 20	50-200 20	50-200 20	50-200 25	50-200 25
60	32-250 10	32-250 10	32-250 10	32-250 15	40-200 10	40-200 15	50-200 15	50-200 15	50-200 20	50-200 20	50-200 20	50-200 20	50-200 25	50-200 30
65	32-250 10	32-250 10	32-250 15	32-250 15	32-250 15	32-250 15	50-200 15	50-200 20	50-200 20	50-200 20	50-250 25	50-250 25	50-250 30	50-250 30
70	32-250 15	32-250 15	32-250 15	32-250 15	32-250 15	32-250 15	32-250 20	40-250 20	40-250 20	40-250 20	40-250 25	50-250 25	50-250 30	50-250 40
75	32-250 15	32-250 15	32-250 15	32-250 15	32-250 15	32-250 20	32-250 20	40-250 20	40-250 20	40-250 25	50-250 30	50-250 30	50-250 40	50-250 40
80	32-250 15	32-250 15	32-250 15	32-250 15	32-250 20	32-250 20	32-250 20	40-250 20	40-250 25	40-250 25	50-250 30	50-250 30	50-250 40	50-250 40
85	32-250 15	32-250 15	32-250 15	32-250 15	32-250 20	32-250 20	32-250 20	40-250 20	40-250 25	40-250 25	50-250 30	50-250 40	50-250 40	50-250 40
90	32-250 15	32-250 15	32-250 15	32-250 20	32-250 20	32-250 20	32-250 25	40-250 25	40-250 25	40-250 30	50-250 40	50-250 40	50-250 60	50-250 60
95	32-250 20	32-250 20	32-250 20	32-250 20	32-250 20	32-250 25	40-250 25	40-250 25					80-250 60	50-250 60

Enorm

ENORM SELECTIE TABEL

CAPACITEIT IN M3/H													H mtrs	
80	90	100	120	140	160	180	200	220	240	260	280	300		350
65-125 7,5	65-125 7,5	65-125 10	65-125 10	TYPE PK										12
65-125 7,5	65-125 7,5	65-125 10	65-125 10											13
65-125 7,5	65-125 7,5	65-125 10	65-125 10											14
65-125 7,5	65-125 10	65-125 10	65-125 10											15
65-125 7,5	65-125 10	65-125 10	65-125 10											16
65-125 10	65-125 10	65-125 10	65-160 15											17
65-125 10	65-125 10	65-125 10	65-160 15	80-160 25	80-160 25	80-160 25	80-160 25	80-160 30						18
65-125 10	65-125 10	65-125 10	65-160 15	80-160 25	80-160 25	80-160 25	80-160 25	80-160 25						19
65-125 10	65-125 10	65-160 15	65-160 15	80-160 25	80-160 25	80-160 25	80-160 25	80-160 30	100-200 30	100-200 40	100-200 40	100-160 40		20
65-125 10	65-160 15	65-160 15	65-160 15	80-160 25	80-160 25	80-160 25	80-160 25	80-160 30	100-200 40	100-200 40	100-200 40	100-160 40		22
50-160 15	65-160 15	65-160 15	65-160 20	80-160 25	80-160 25	80-160 25	80-160 30	80-160 30	100-200 40	100-200 40	100-160 40	100-160 50		24
50-160 15	65-160 15	65-160 15	65-160 20	80-160 25	80-160 25	80-160 30	80-160 30	80-160 40	100-160 40	100-160 40	100-160 50	100-160 50		26
50-160 15	65-160 15	65-160 20	65-160 20	80-160 25	80-160 30	80-160 30	80-160 40	80-160 40	100-160 40	100-160 40	100-160 50	100-160 50		28
50-160 15	65-160 15	65-160 20	65-160 20	80-160 25	80-160 30	80-160 30	80-160 40	100-160 40	100-160 40	100-160 50	100-160 50	100-160 50		30
65-160 20	65-160 20	65-160 20	65-200 30	80-160 30	80-200 40	100-160 40	100-160 40	100-160 50	100-160 50	100-160 50	100-200 60	100-200 75		35
50-200 20	65-200 25	65-200 25	65-200 30	65-200 40	80-200 40	100-160 50	100-160 50	100-200 50	100-200 60	100-200 60	100-200 75	100-200 75		40
50-200 25	65-200 25	65-200 30	65-200 40	65-200 40	80-200 50	80-200 50	100-200 50	100-200 60	100-200 60	100-200 75	100-250 100	100-250 100		45
50-200 25	65-200 30	65-200 40	65-200 40	65-200 50	80-200 50	80-200 50	100-200 60	80-250 75	100-250 75	100-250 100	100-250 100	100-250 100		50
50-200 30	65-200 30	65-200 40	65-200 40	80-200 50	80-200 50	80-250 75	80-250 75	100-250 75	100-250 100	100-250 100	100-250 100	100-250 100		55
65-200 40	65-200 40	80-200 40	80-200 50	80-250 60	80-250 60	80-250 75	80-250 75	80-250 100	100-250 100	100-250 100	100-250 100	100-250 125		60
50-250 40	50-250 40	65-250 50	65-250 50	80-250 60	80-250 60	80-250 75	80-250 75	80-250 100	80-250 100	100-250 100	100-250 125	100-250 125		65
50-250 40	50-250 40	65-250 50	65-250 60	80-250 75	80-250 75	80-250 75	80-250 100	80-250 100	100-250 100	100-250 125	100-250 125	100-250 125	100-250 150	70
50-250 40	50-250 50	65-250 50	80-250 60	80-250 75	80-250 75	80-250 100	80-250 100	80-250 100	100-250 125	100-250 125	100-250 125	100-250 150	100-250 150	75
50-250 50	65-250 50	80-250 60	80-250 75	80-250 75	80-250 100	80-250 100	80-250 100	80-250 100	80-250 125	80-250 125	80-250 150	80-250 150	80-250 180	80
80-250 60	80-250 60	80-250 60	80-250 75	80-250 75	80-250 100	80-250 100	80-250 100	100-250 125	100-250 125	100-250 125	100-250 150	100-250 150		85
80-250 60	80-250 75	80-250 75	80-250 75	80-250 100	80-250 100	80-250 100	100-250 125	100-250 125	100-250 125	100-250 150	100-250 150			90
80-250 60	80-250 75	80-250 75	80-250 75	100-250 100	100-250 100	100-250 100	100-250 125	100-250 125	100-250 150					95

LPS



De LPS inline pompen bestaan geheel uit RVS, als enige in zijn soort. Veelzijdig en speciaal toepasbaar voor het verpompen

van heet water. Toepasbaar waar weinig inbouwruimte beschikbaar is en geruisarme werking gevraagd wordt.

POMPTYPE		VERMOGEN		AMPERAGE		Q = CAPACITEIT											
230 V	230/400 V	KW	HP	1 Ph	3 Ph	L/MIN	20	40	70	100	120	150	200	250	320	400	
50 Hz	50 Hz					M ³ /H	1,2	2,4	4,2	6	7,2	9	12	15	19,2	24	
H = OPVOERHOOGTE IN METERS																	
LPS 25/08M	LPS 25/08T	0,08	0,1	1,51	1,7 - 1,01	6,5	5	2,4	-	-	-	-	-	-	-	-	-
LPS 25/15M	LPS 25/15T	0,15	0,2	1,67	1,8 - 1,03	9,3	7,8	4,9	-	-	-	-	-	-	-	-	-
LPS 25/25M	LPS 25/25T	0,25	0,33	2,04	1,9 - 1,11	12,5	11,1	8,4	-	-	-	-	-	-	-	-	-
LPS 32/25M	LPS 32/25T	0,25	0,33	2,0	1,8 - 1,03	-	10,7	9,1	7,2	5,9	3,9	-	-	-	-	-	-
LPS 32/40M	LPS 32/40T	0,4	0,55	2,74	2,2 - 1,25	-	14,5	12,7	10,6	9,2	7	-	-	-	-	-	-
LPS 40/25M	LPS 40/25T	0,25	0,33	1,98	1,9 - 1,09	-	-	7,8	7,1	6,6	5,6	3,7	-	-	-	-	-
LPS 40/40M	LPS 40/40T	0,4	0,55	2,75	2,2 - 1,25	-	-	11,3	10,4	9,9	8,7	6,9	4,4	-	-	-	-
LPS 40/75M	LPS 40/75T	0,75	1	4,86	4,0 - 2,29	-	-	16,6	16	15,2	14,1	12,3	10,1	-	-	-	-
LPS 50/40M	LPS 50/40T	0,4	0,55	2,74	2,2 - 1,25	-	-	-	-	9,1	8,8	7,4	5,9	3,5	-	-	-
LPS 50/75M	LPS 50/75T	0,75	1	4,9	3,9 - 2,26	-	-	-	-	13,8	13,3	12,3	10,7	8,2	5	-	-
LPS 50/150M	LPS 50/150T	1,5	2	8,07	5,7 - 3,31	-	-	-	-	19,8	19,3	18,7	17,8	16	13,7	-	-

Technische kenmerken

Mechanische asafdichting.
Ingebouwde automatische thermische beveiliging
(alleen 230 Volt modellen).

Max. voordruk:

2 bar voor monofase en LPS25 trifase.

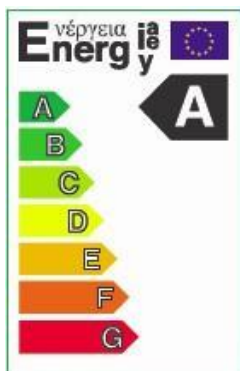
4 bar voor LPS 32-40-50 trifase.

Max. vloeistoftemperatuur: 100°C.

Beschermingsklasse: IP55.

Isolatieklasse: F.

Energy Saving ES



Alles in één
en
één voor alles



- Energiebesparing
- Hoge prestaties
- Compact ontwerp
- Eenvoudig te installeren en af te stellen

De Askoll Energiezuinige pomp ES is een pomp met variabel toerental, gekenmerkt door een hoger energie-rendement. Vergeleken met de traditionele pompen die momenteel op de markt zijn, met gelijkwaardige prestaties, is het **verbruik tot 80% minder elektriciteit**: meer respect voor het milieu en meer besparingen voor de gebruiker.

De Askoll Energiebesparing ES voldoet al aan de bepalingen van verordening nr. 641/2009 van de Europese Commissie (EuP-richtlijn),

die een drastische vermindering vereist van het energieverbruik van circulatiepompen per 1 januari 2013.

In vergelijking met de modellen die momenteel op de markt met gelijkwaardige prestaties is Askoll Energiezuinige pomp ES de **meest compacte pomp** op de markt en kan worden geïnstalleerd in ieder verwarmingssysteem en is zeker toe te passen waar de beschikbare ruimtes klein zijn.

POMPTYPE	Progr.	A	Pabs	Q	Q = CAPACITEIT									
					L/MIN	0	8,3	16,6	25,0	33,3	41,6	45		
230 V		1 Ph	W		M3/H	0	0,5	1,0	1,5	2,0	2,5	2,7		
50 Hz														
ES 15-60 ES 25-60 ES 25-60	Max	0,40	53	H	m.	5,7	5,4	4,9	4,1	2,7	1,3	0,6		
	Min	0,08	8,4			1,7	1,5	1,2	0,3	-	-	-		
	P (Δp-v)	0,40	53			2,1	2,8	3,4	4,1	2,7	1,3	0,6		
	C3 (Δp-c)- H = 3m.	0,40	53			3,0	3,0	3,0	3,0	2,7	1,3	0,6		
	C4 (Δp-c)- H = 3m.	0,40	53			4,0	4,0	4,0	4,0	2,7	1,3	0,6		

Technische kenmerken

Max. installatiedruk: 6 bar
 Pomphuis in gietijzer. RVS as. Waaier composiet.
 Geluidsniveau < 43 dB(A)
 Max. vloeistoftemperatuur: 95°C.
 Max. omgevingstemperatuur: 40°C.
 230 Volt, 1 phase, 50 Hz.

Isolatieklasse: H
 Energieklasse A,
 Verlaging in energieverbruik >40%
 Leverbaar in de volgende uitvoeringen:
 130 mm. met 1½" buitendraad.
 180 mm. met 1½" en 2" buitendraad.